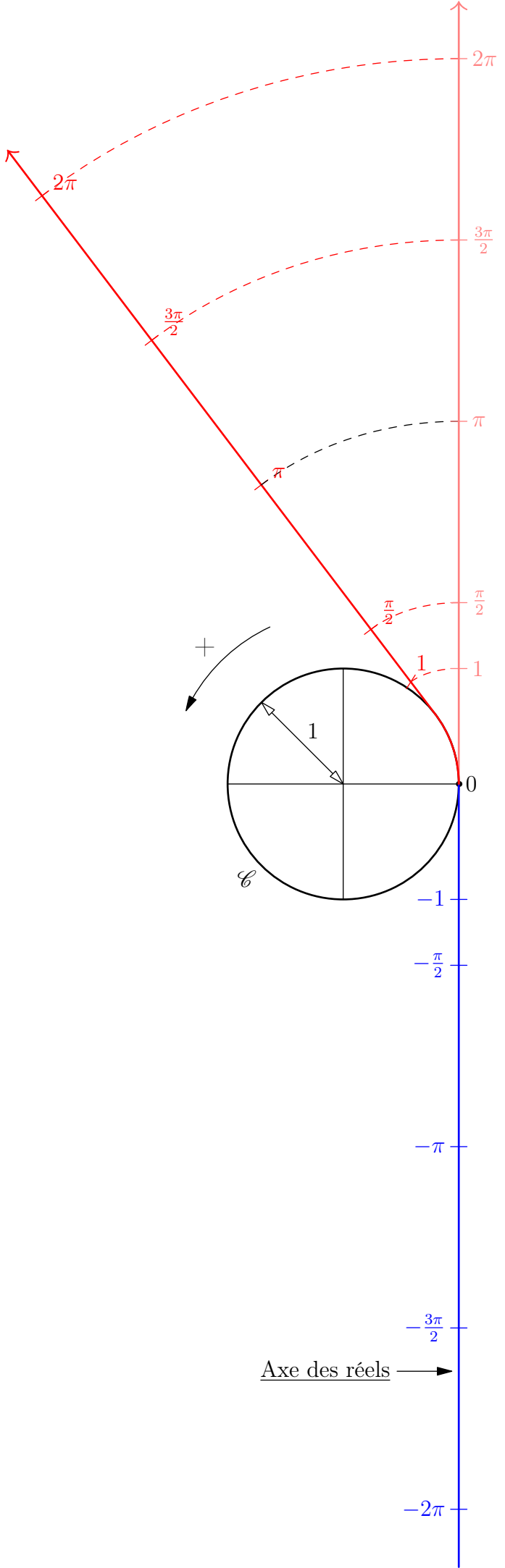
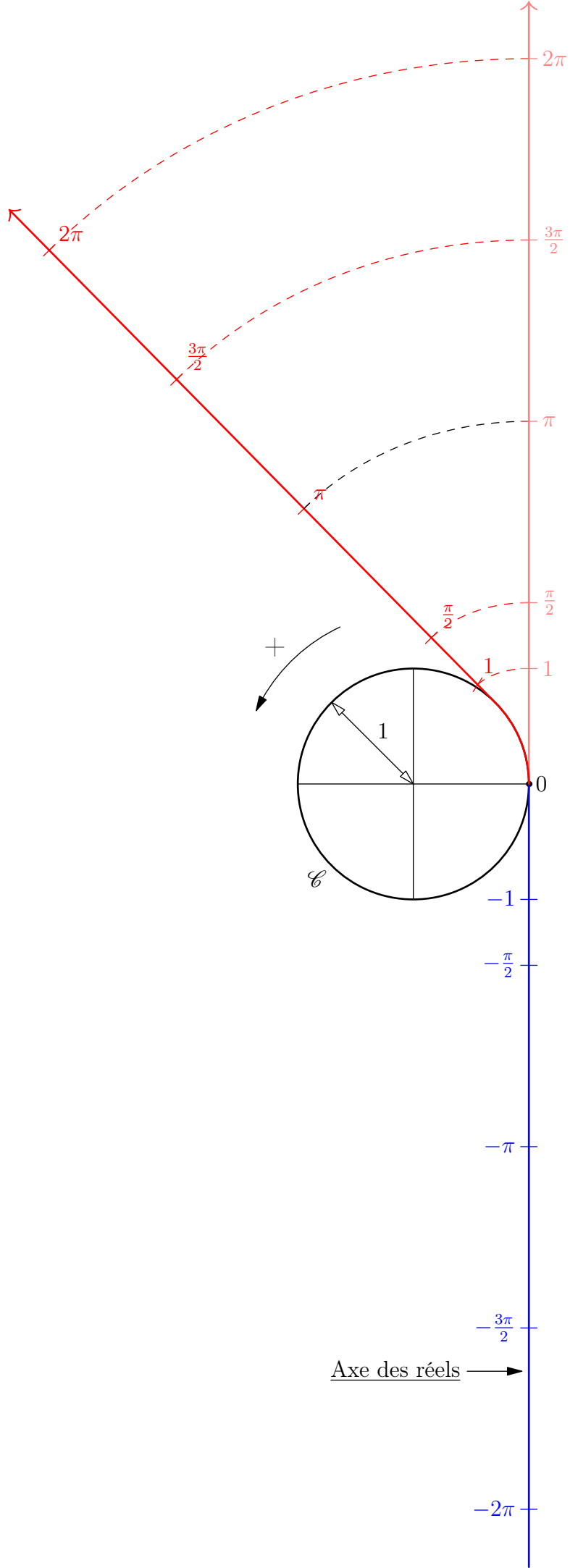
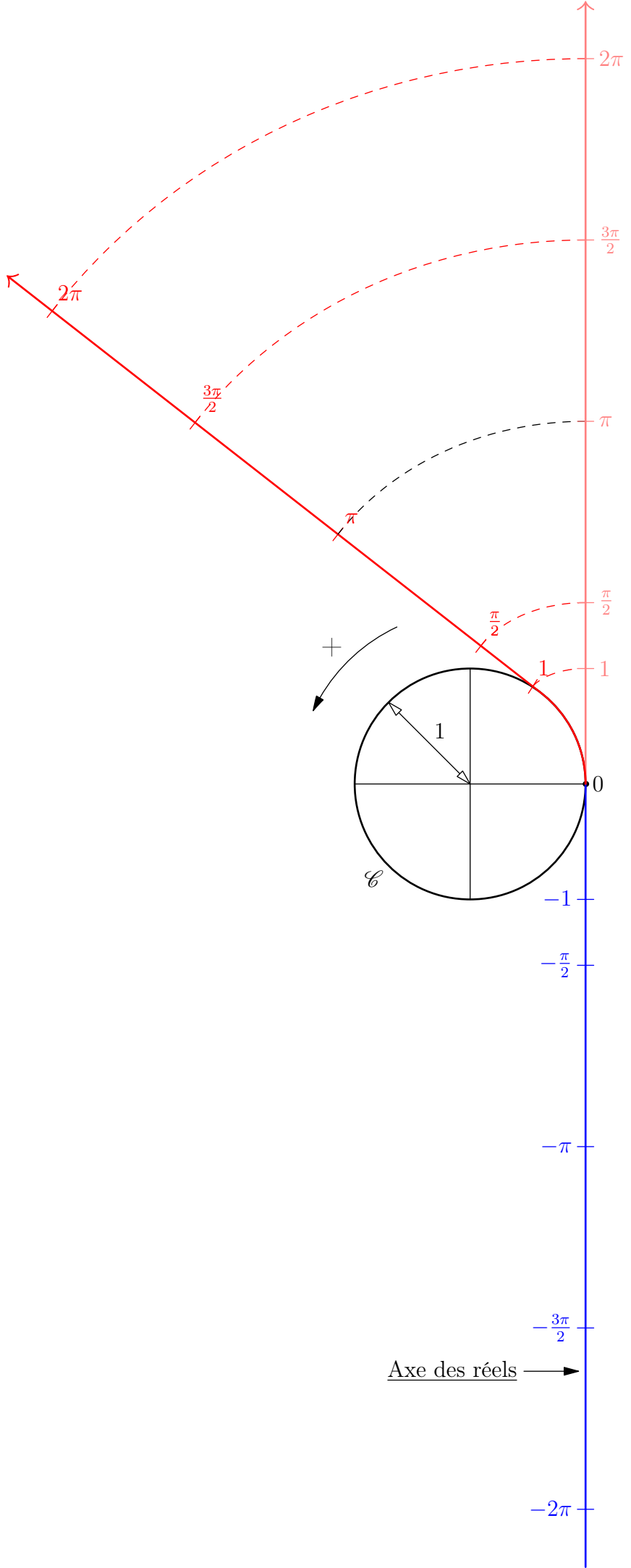
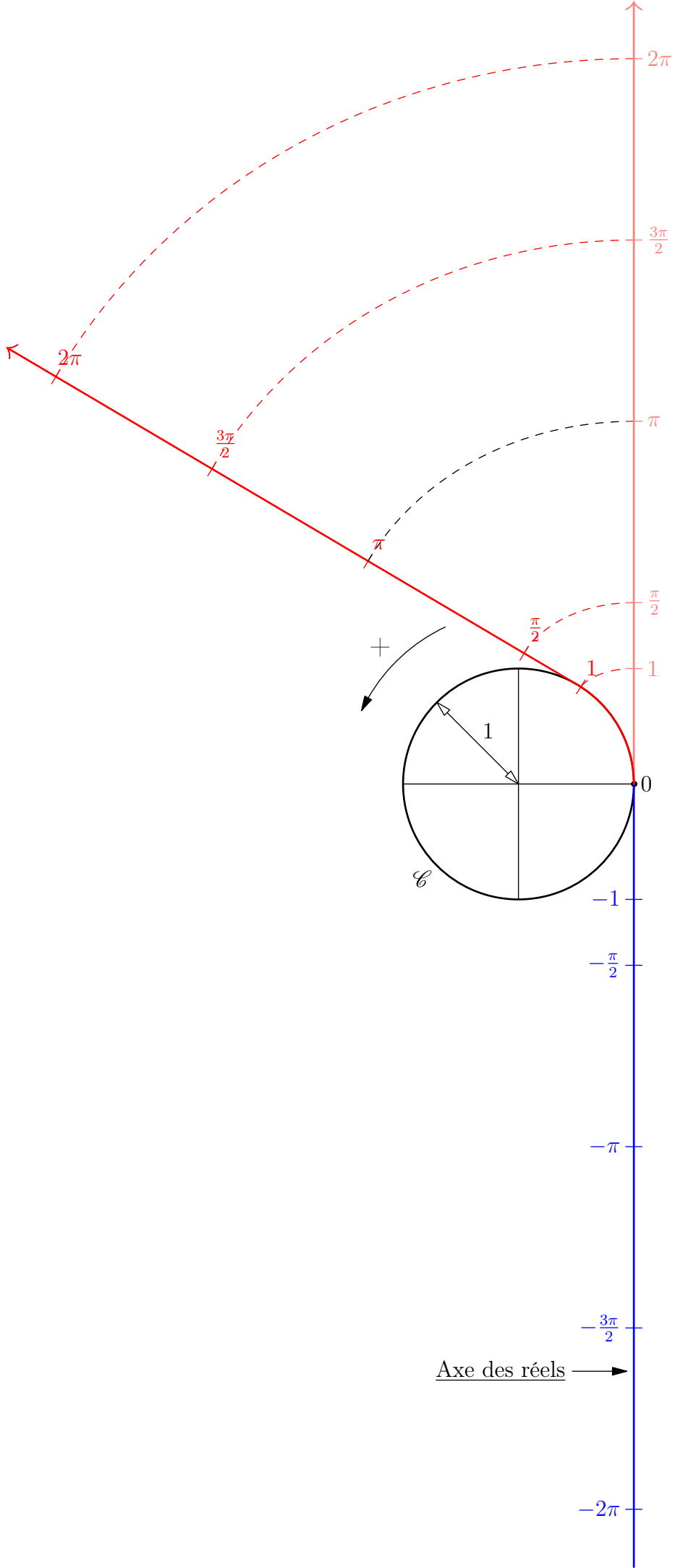


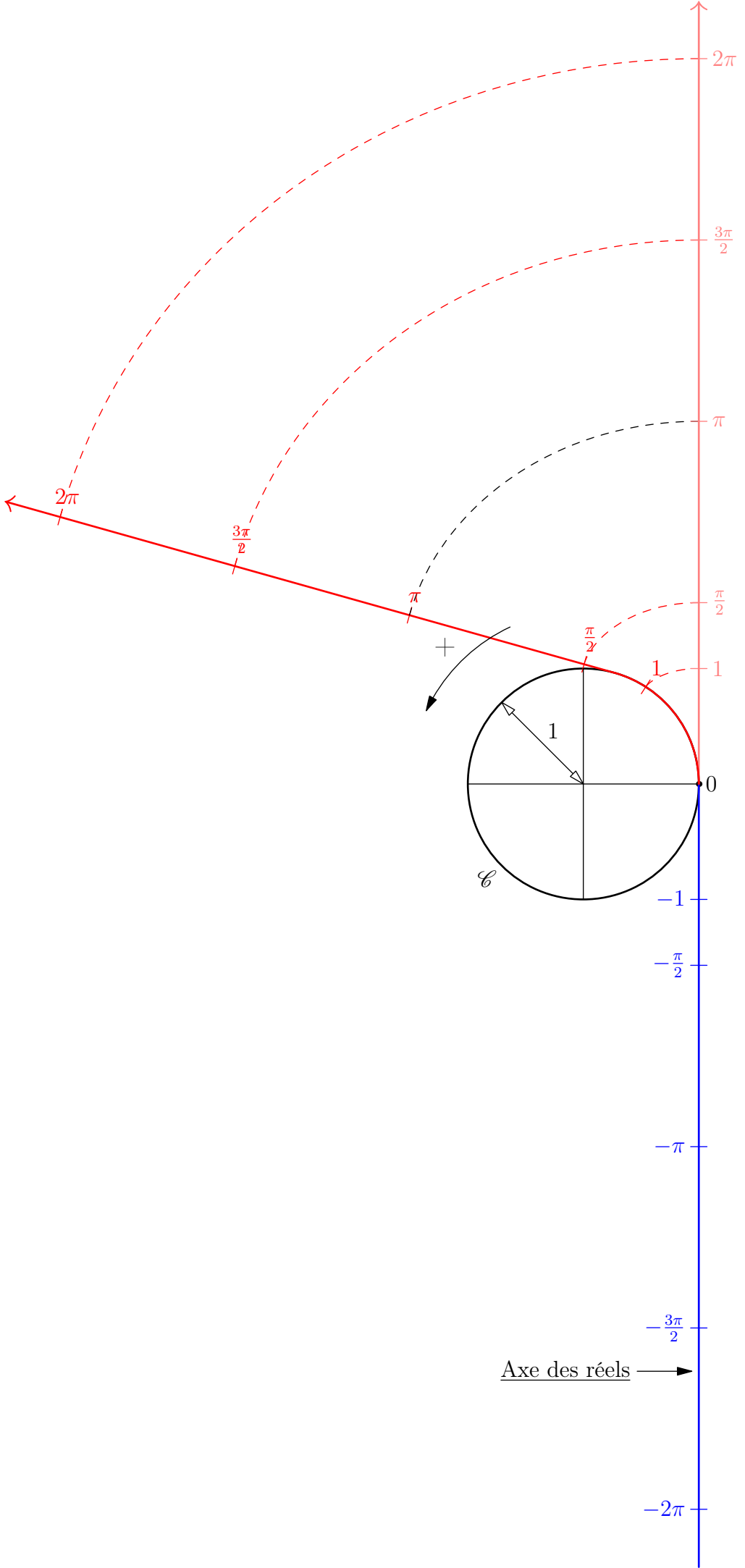
Axe des réels →

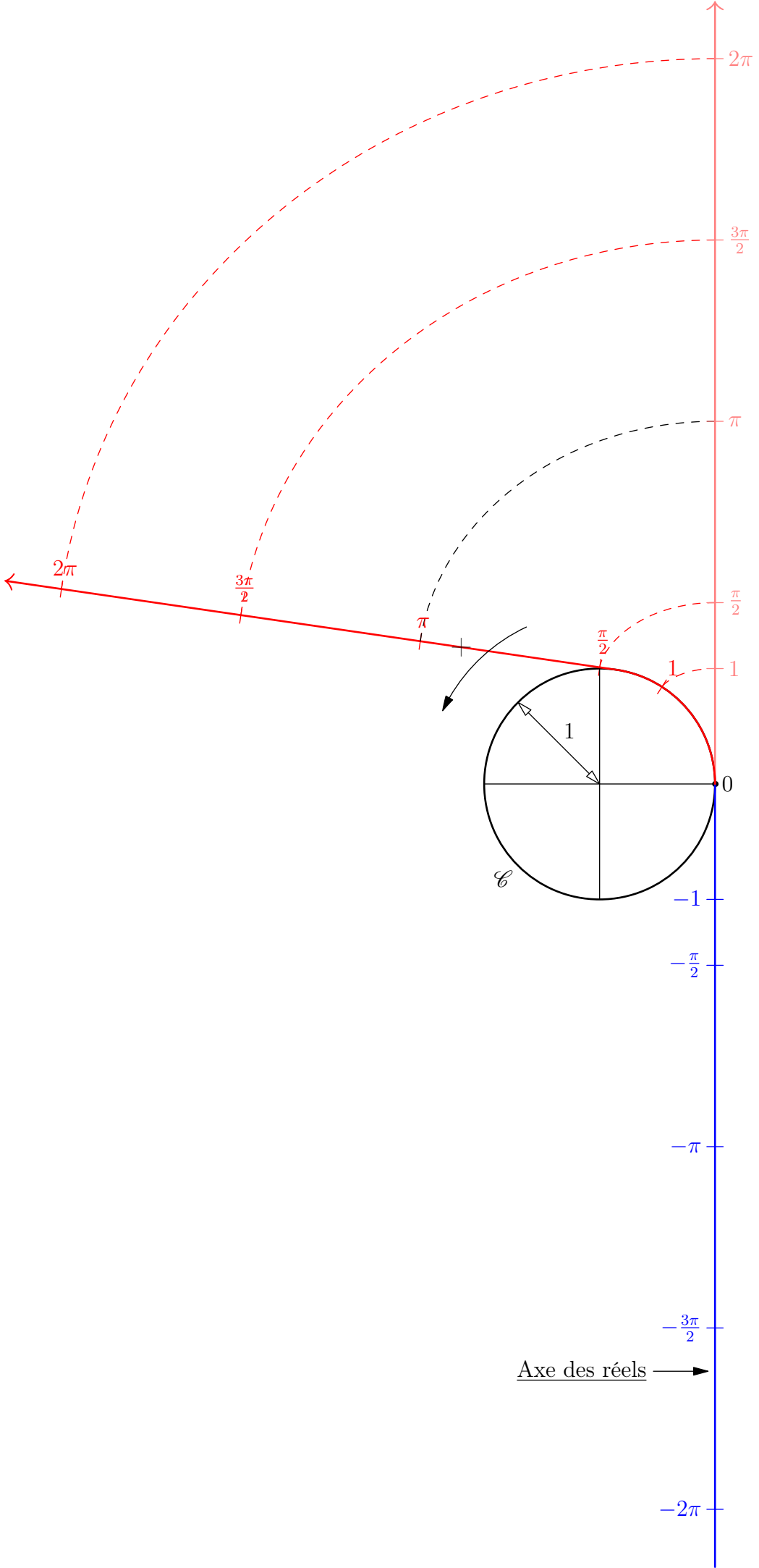


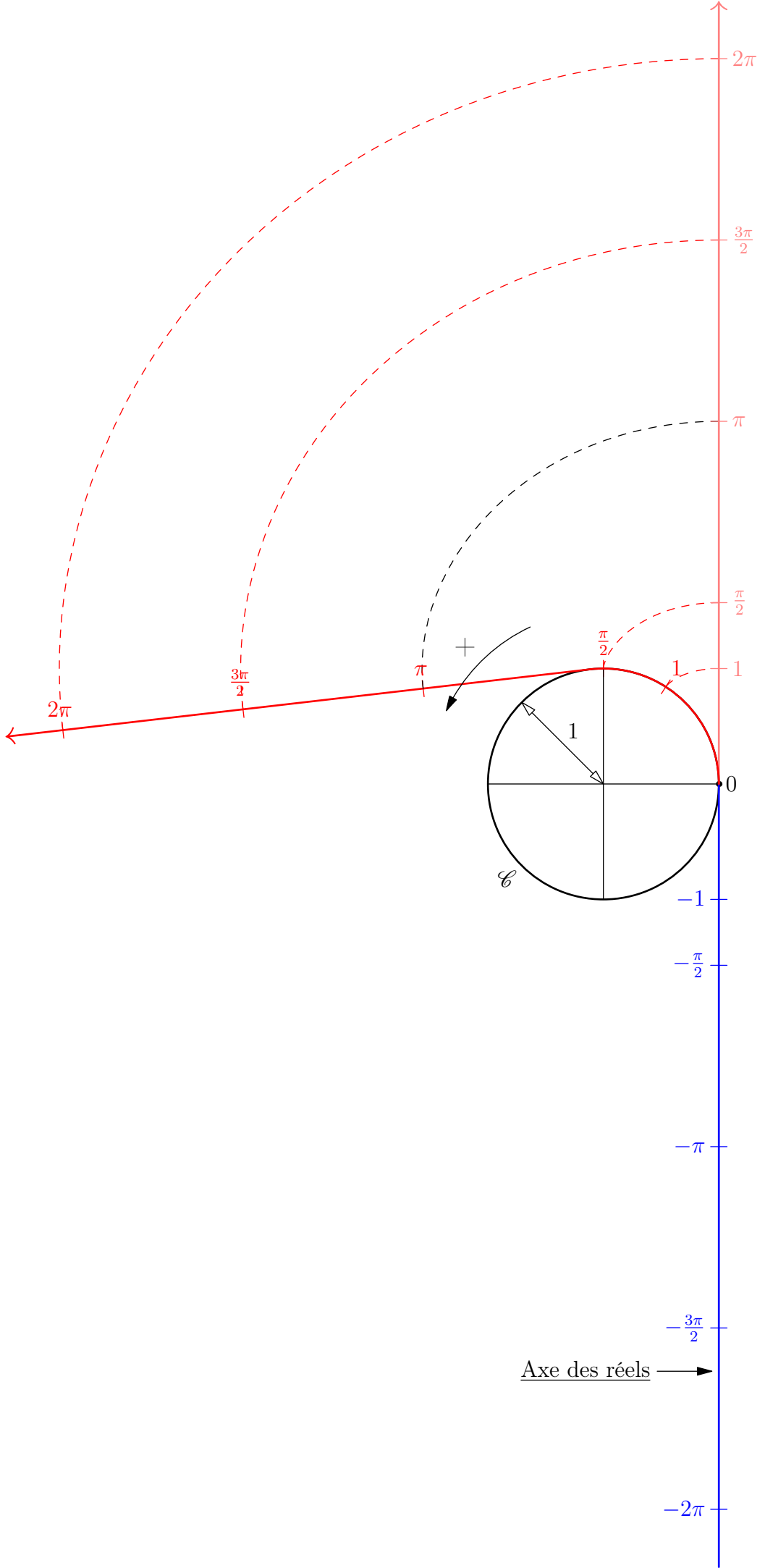


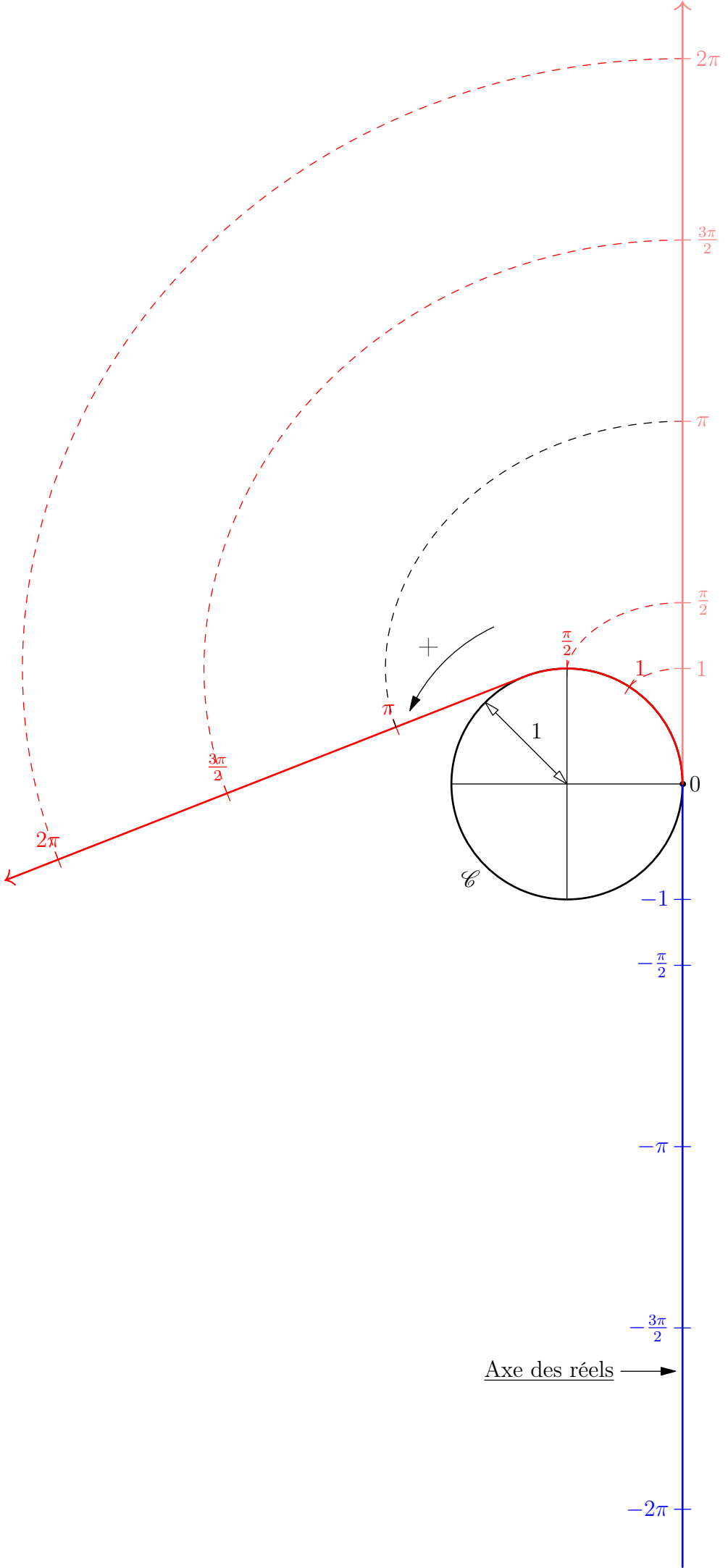


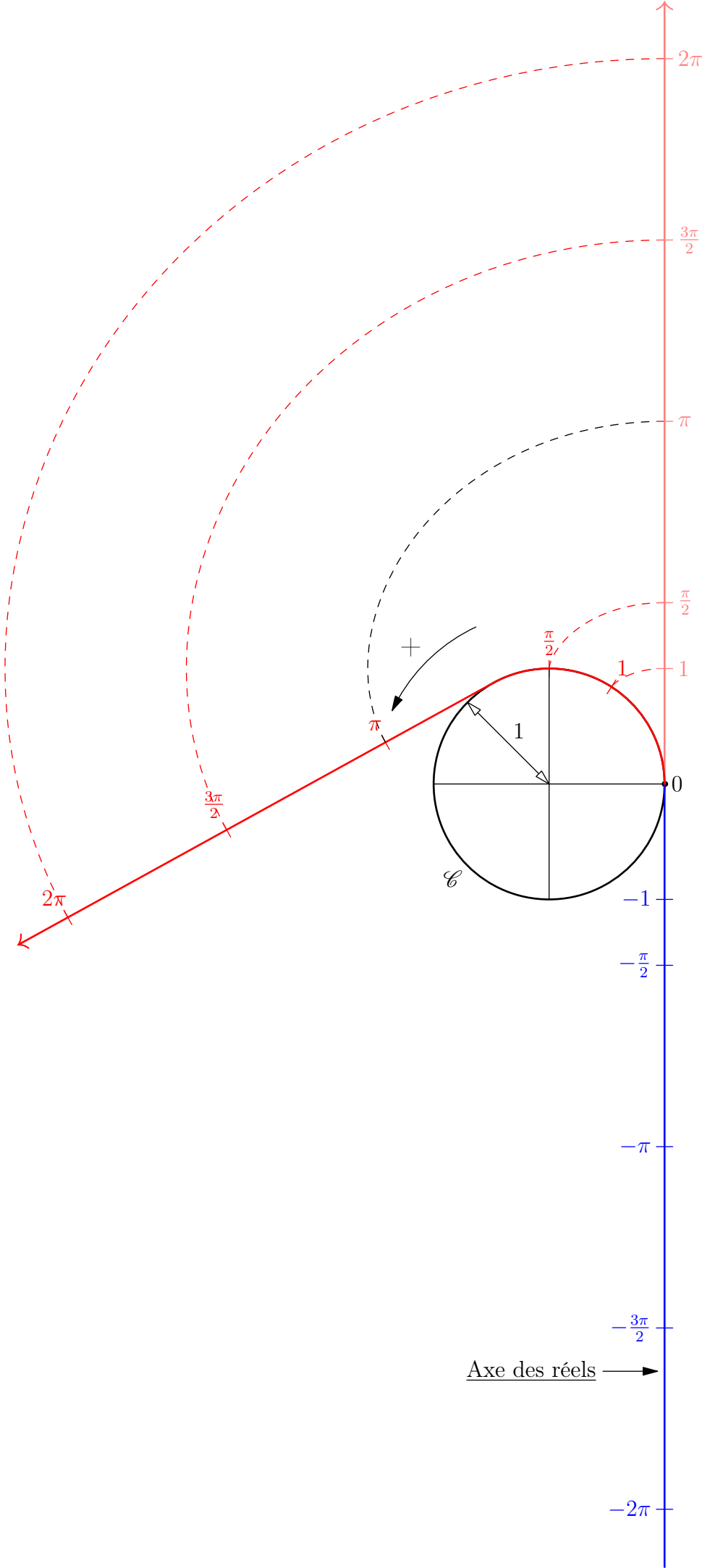


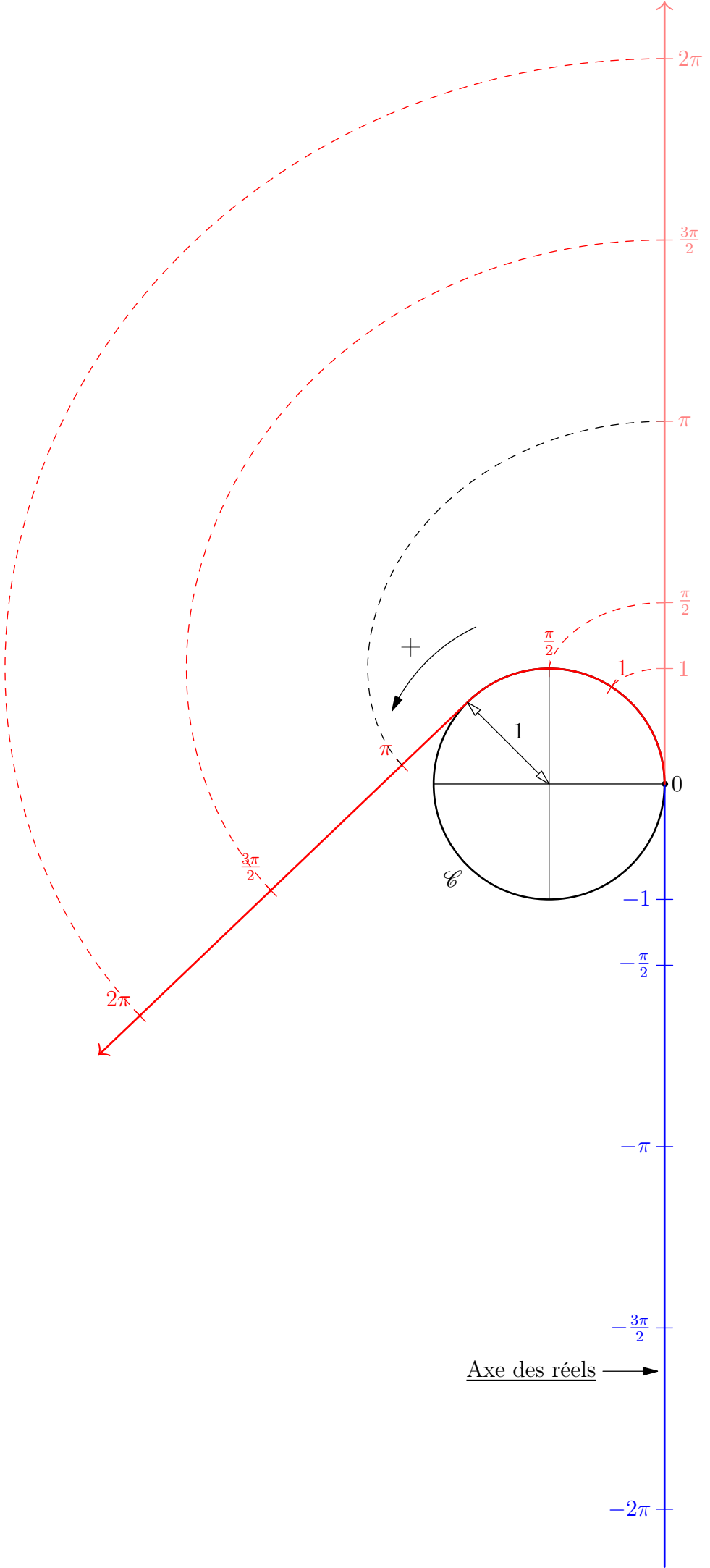


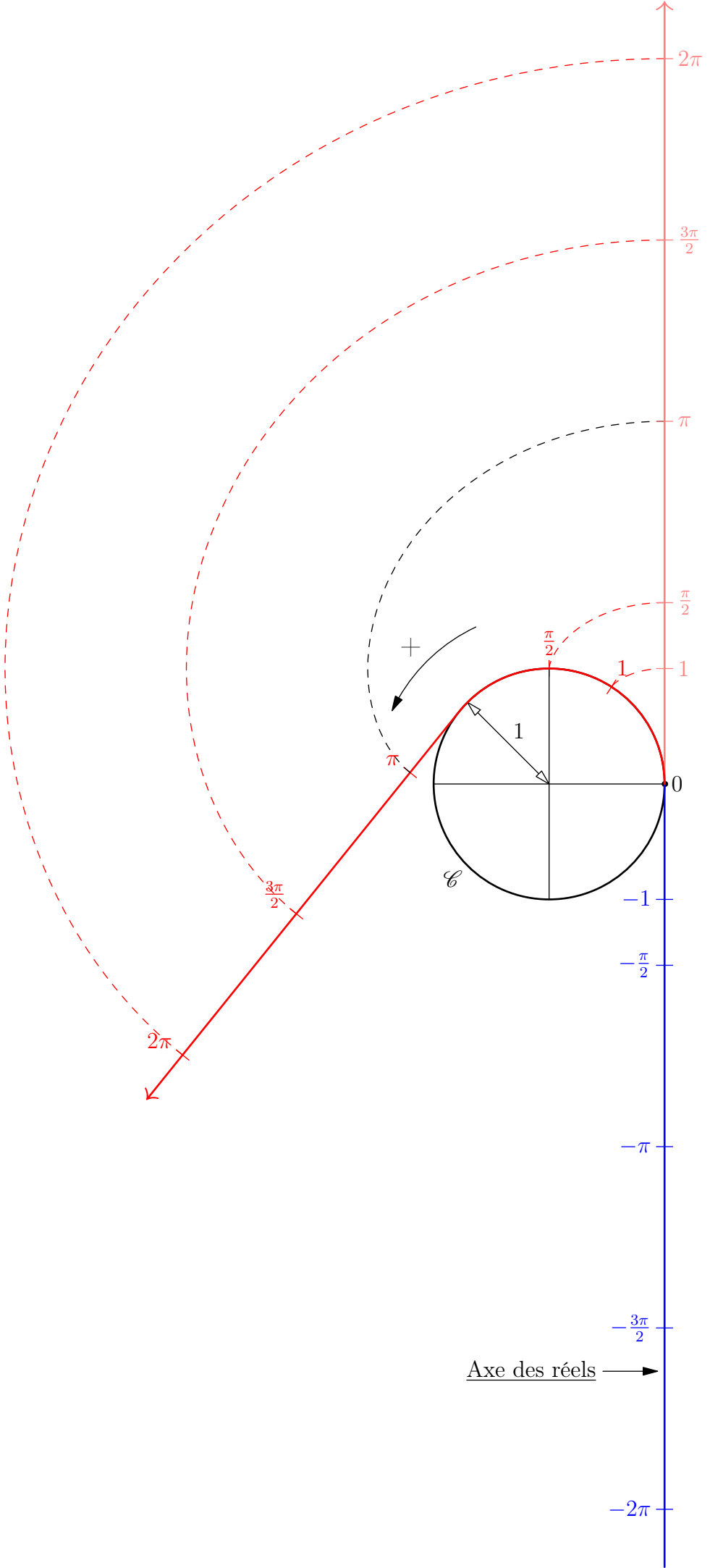


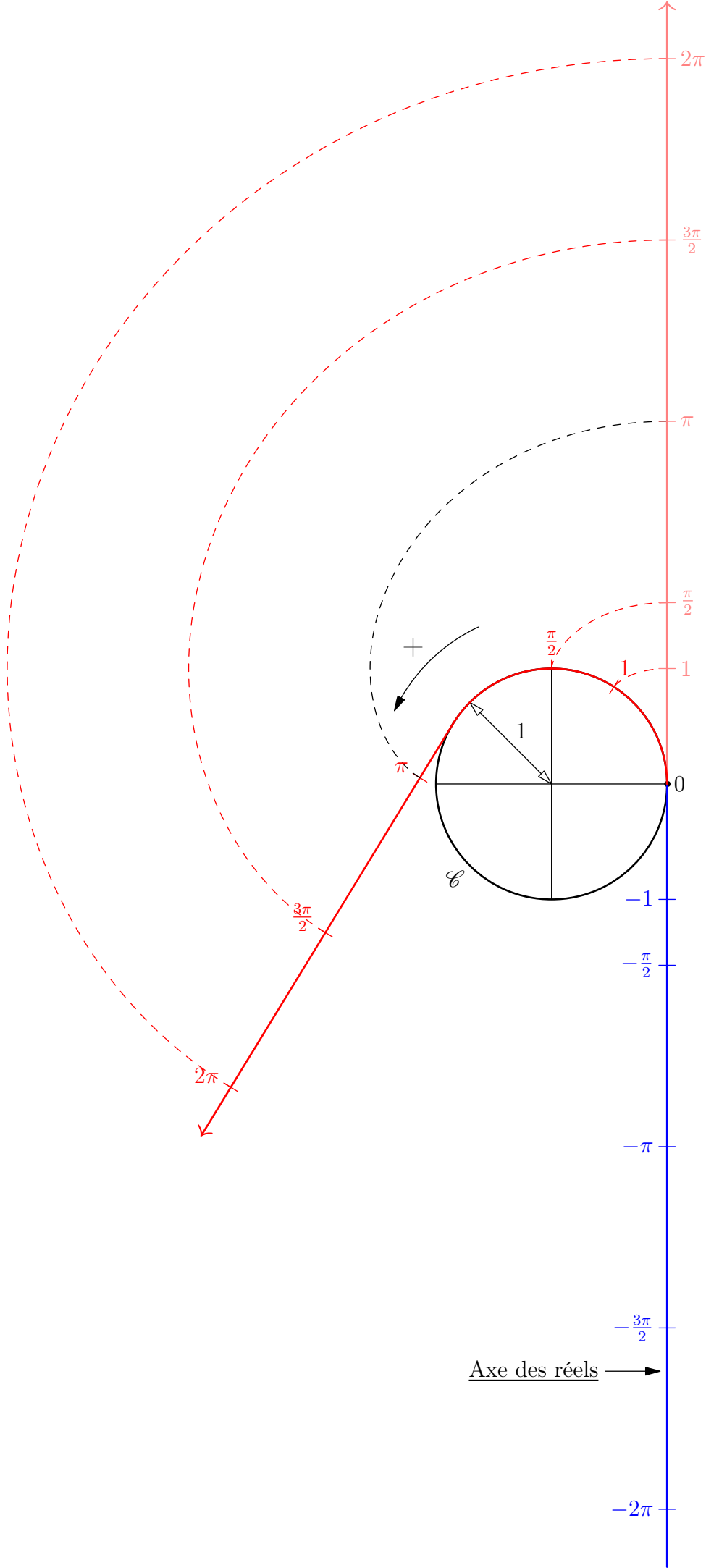


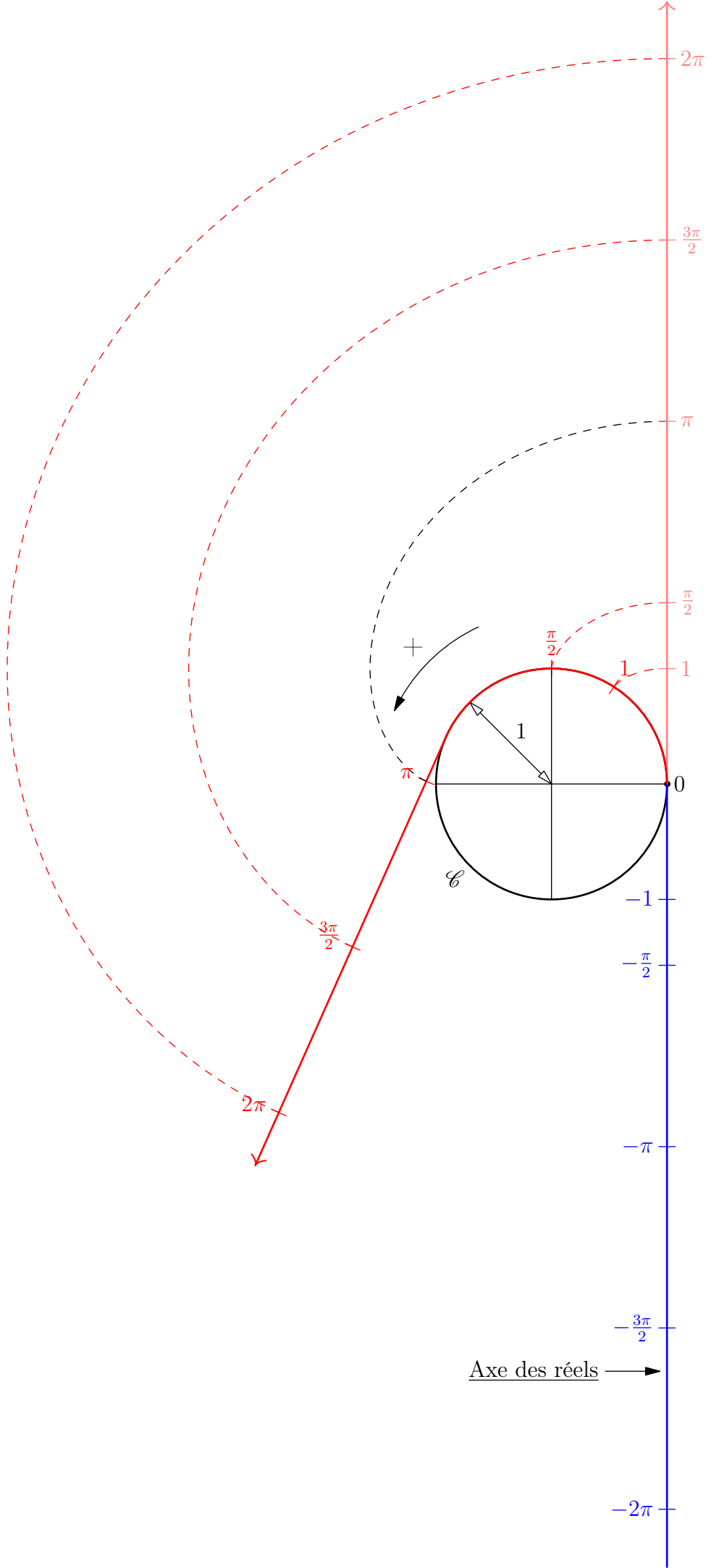


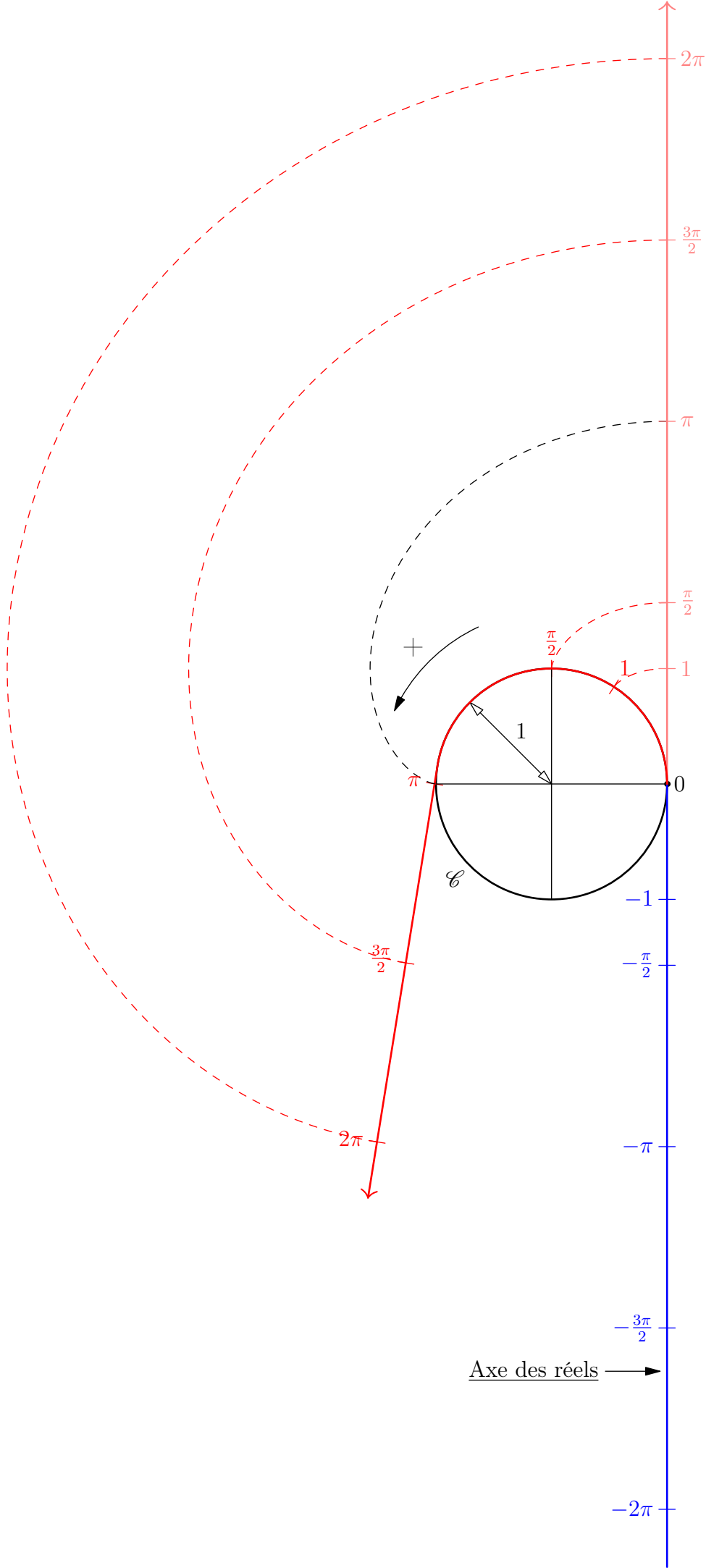


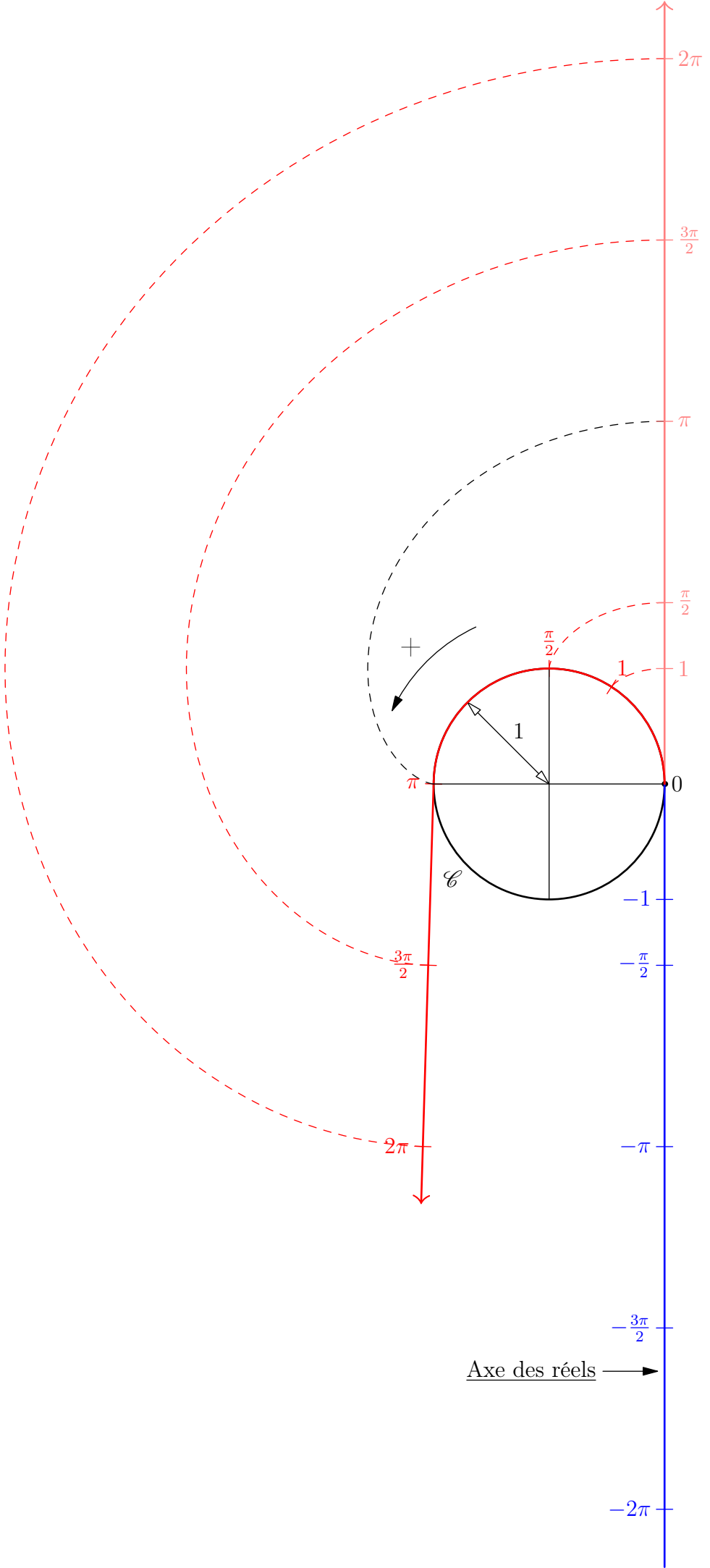


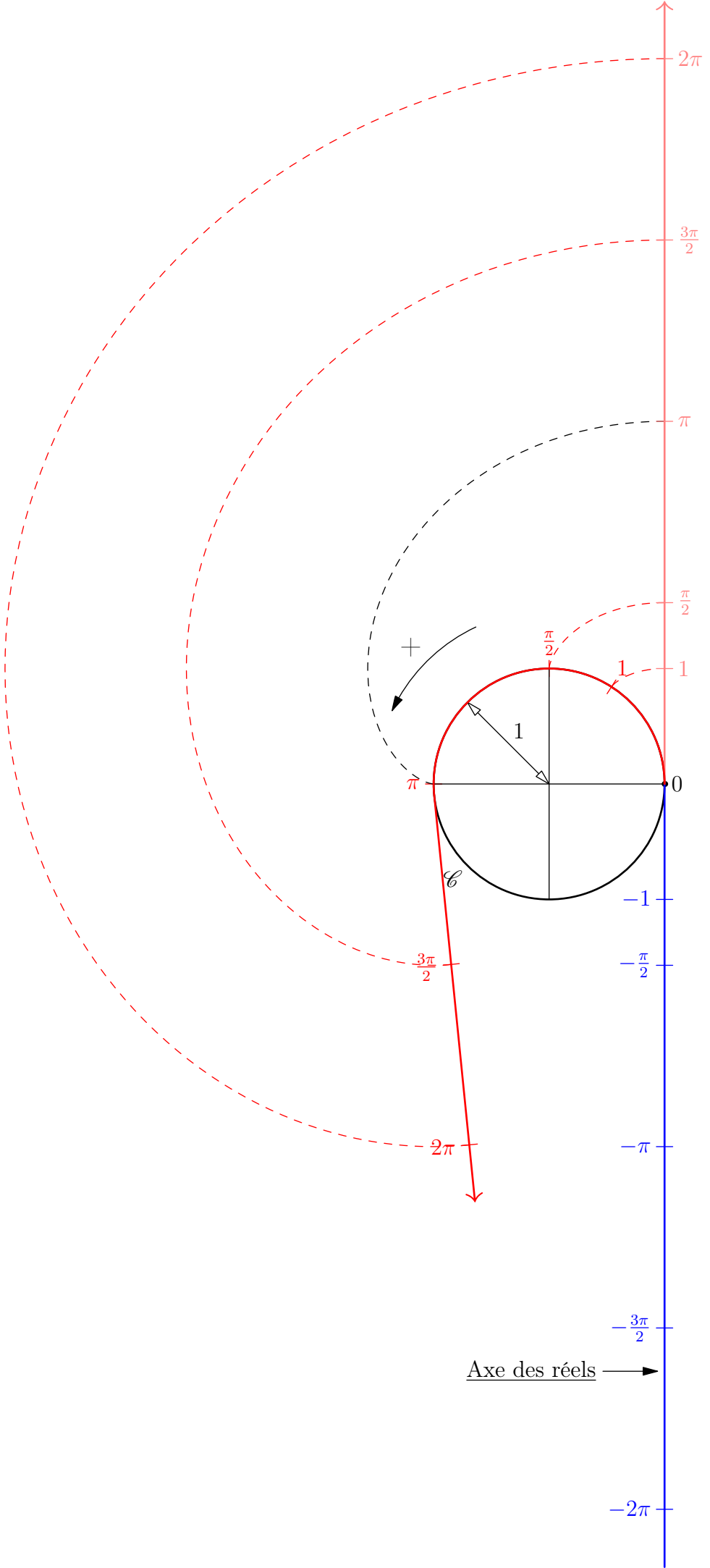


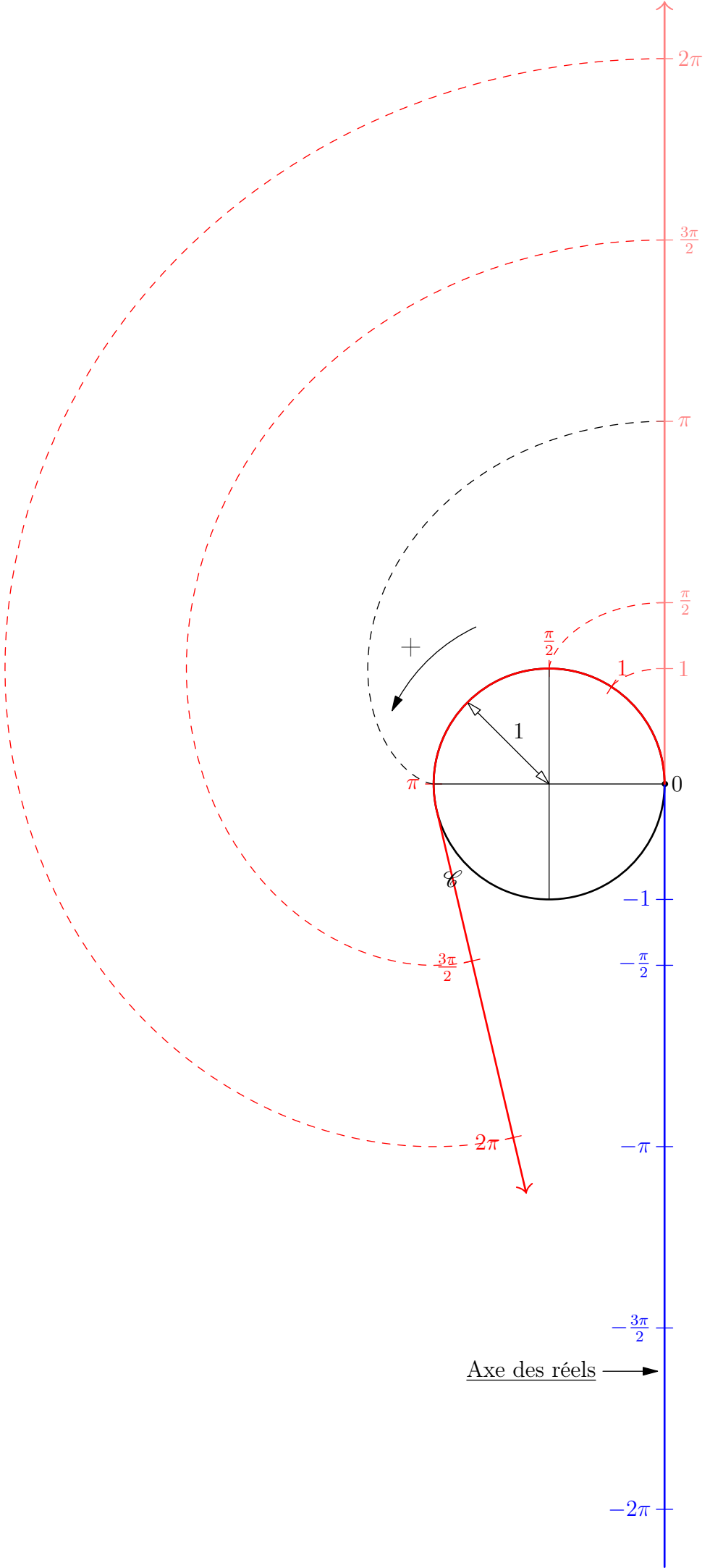


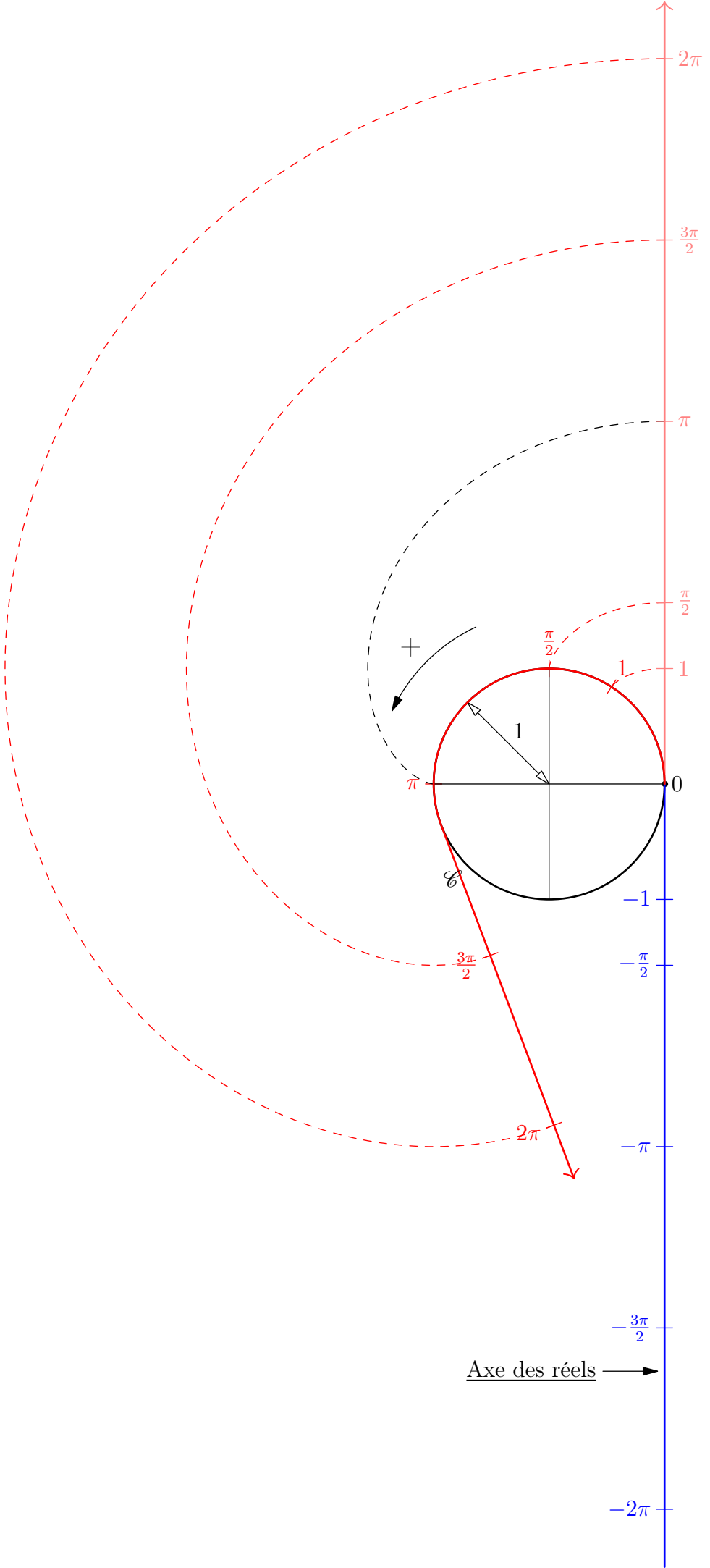


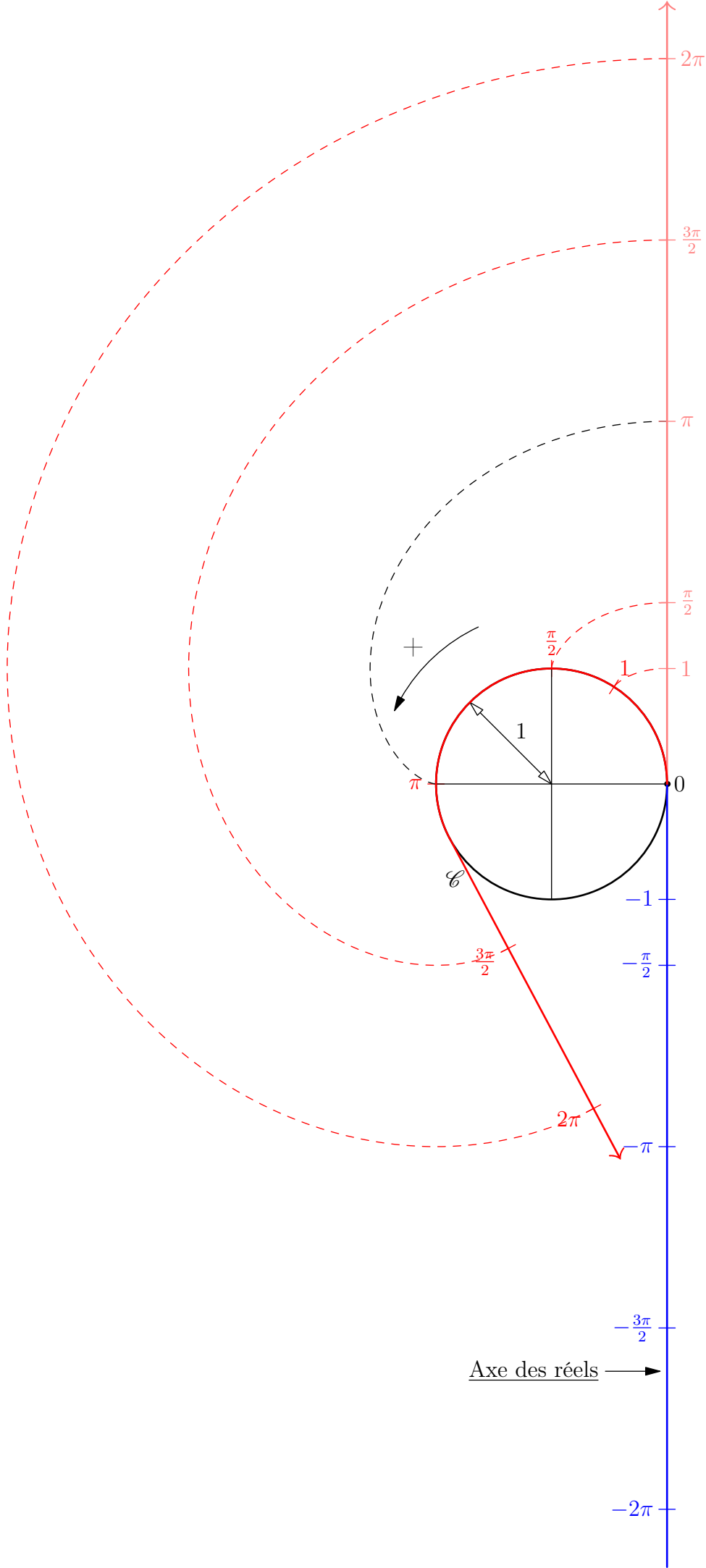


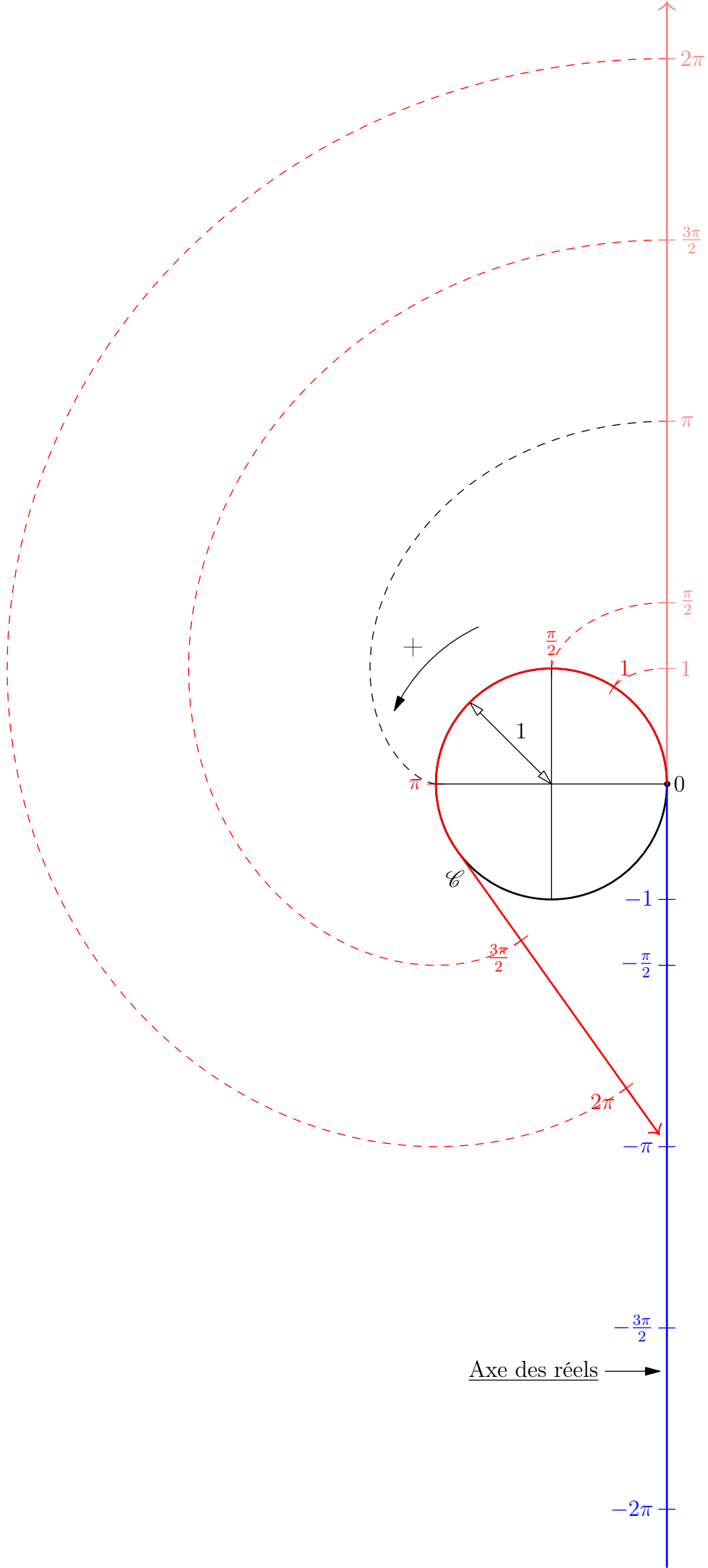


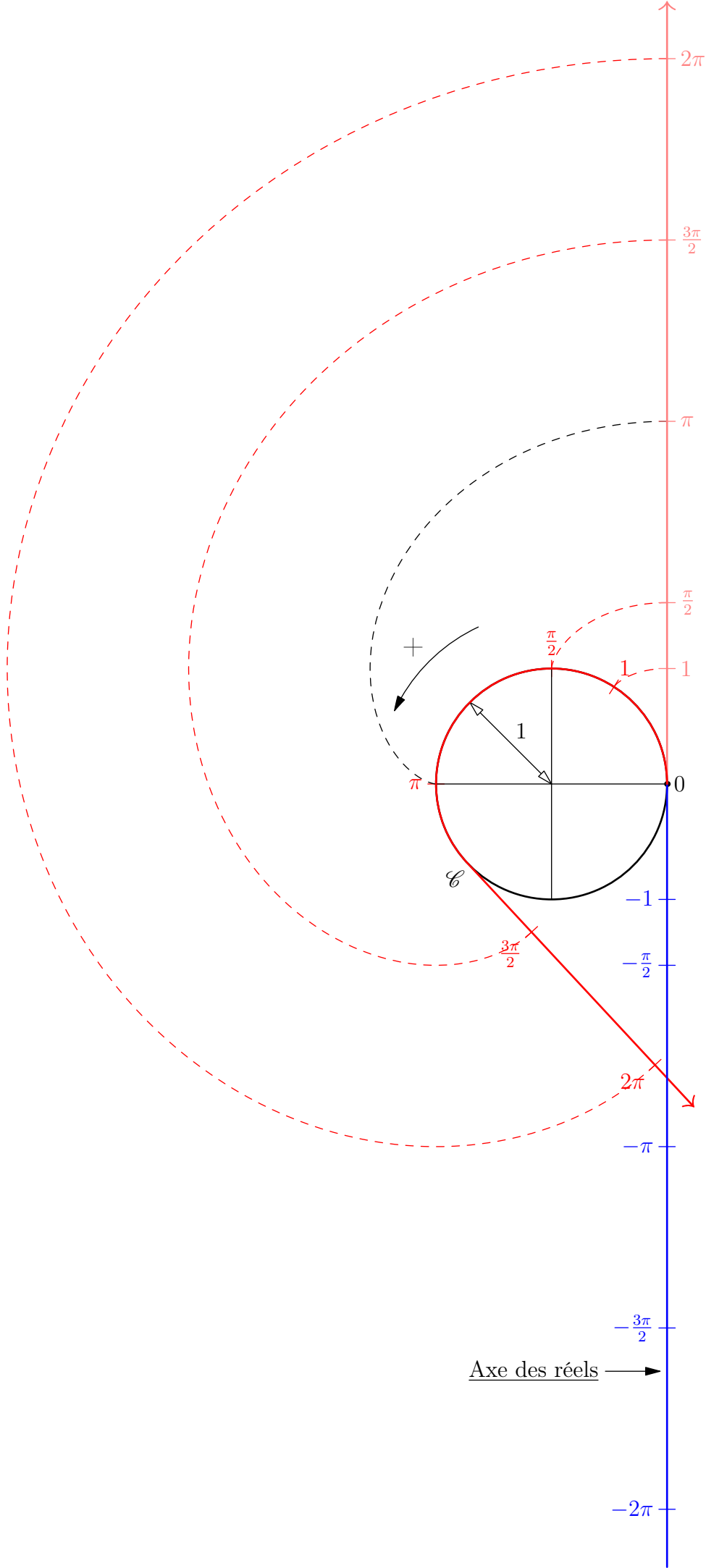


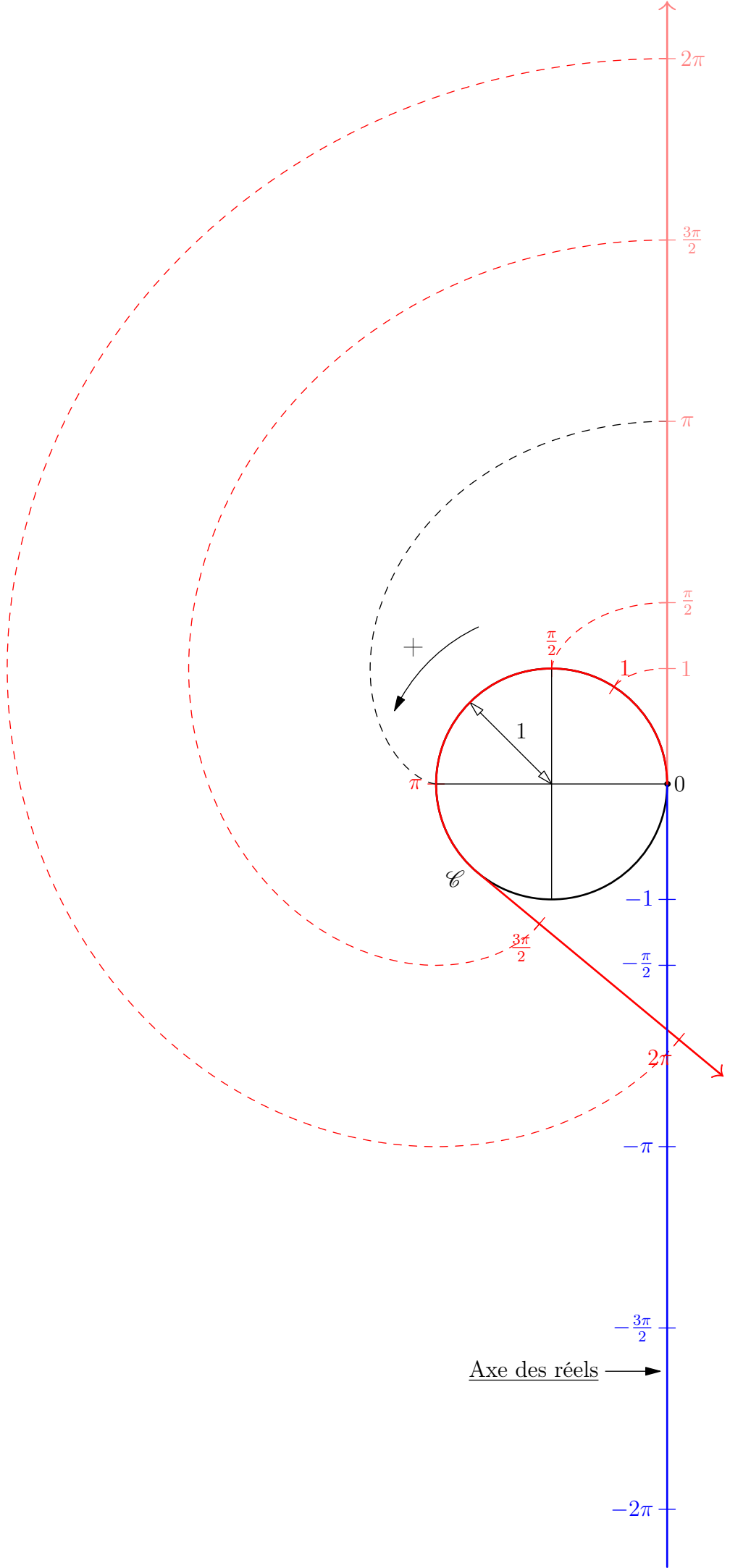


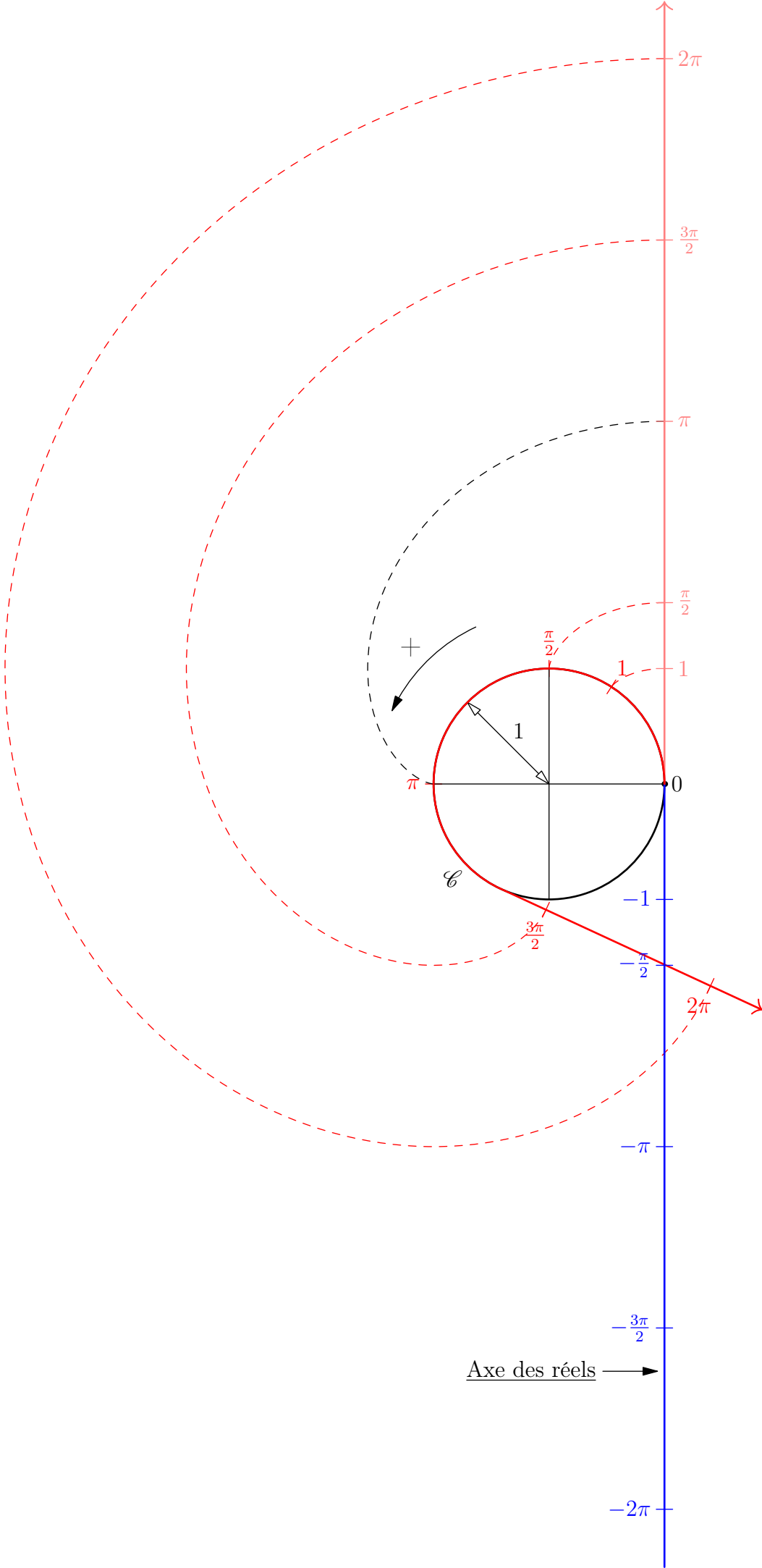


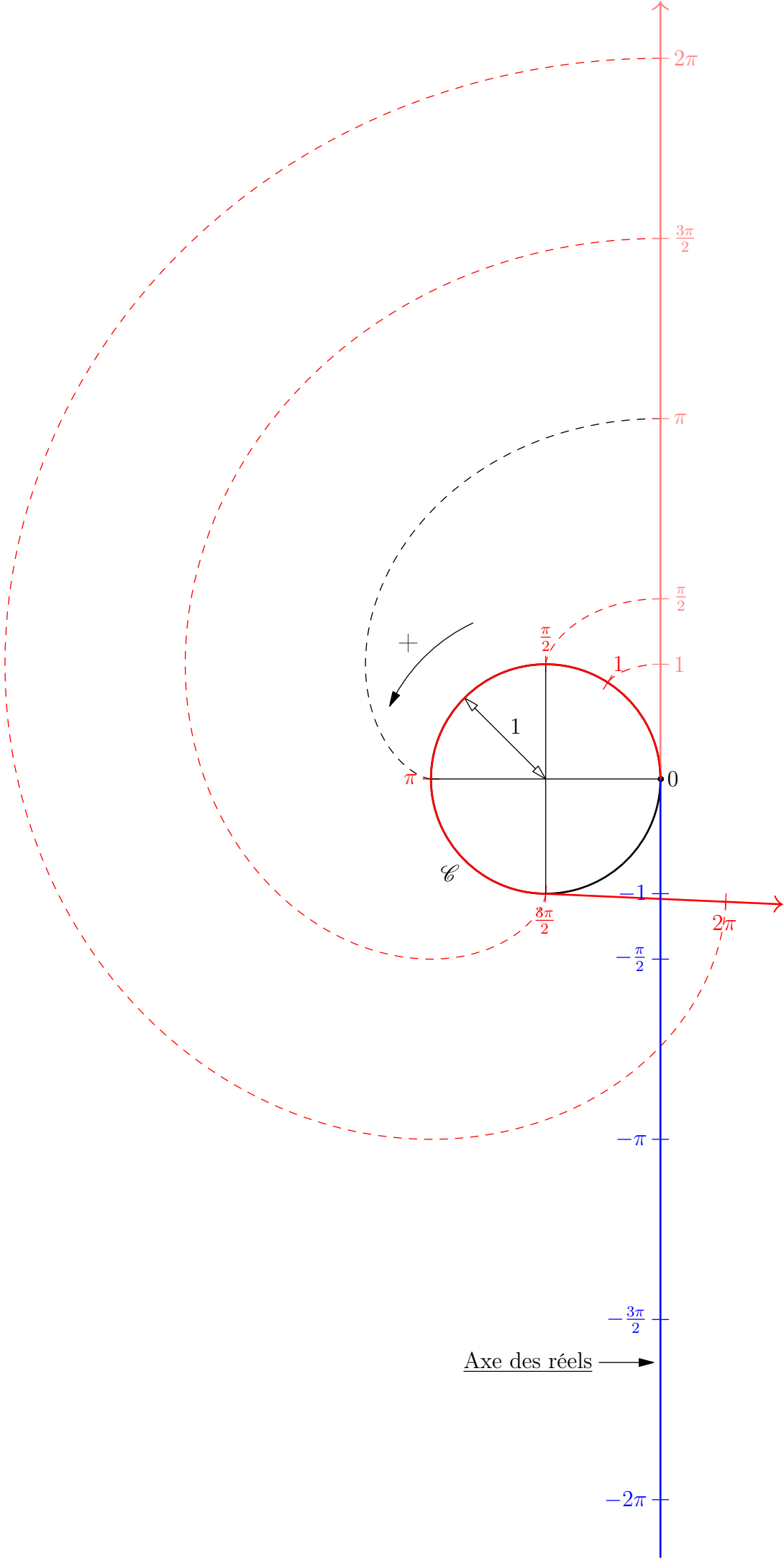


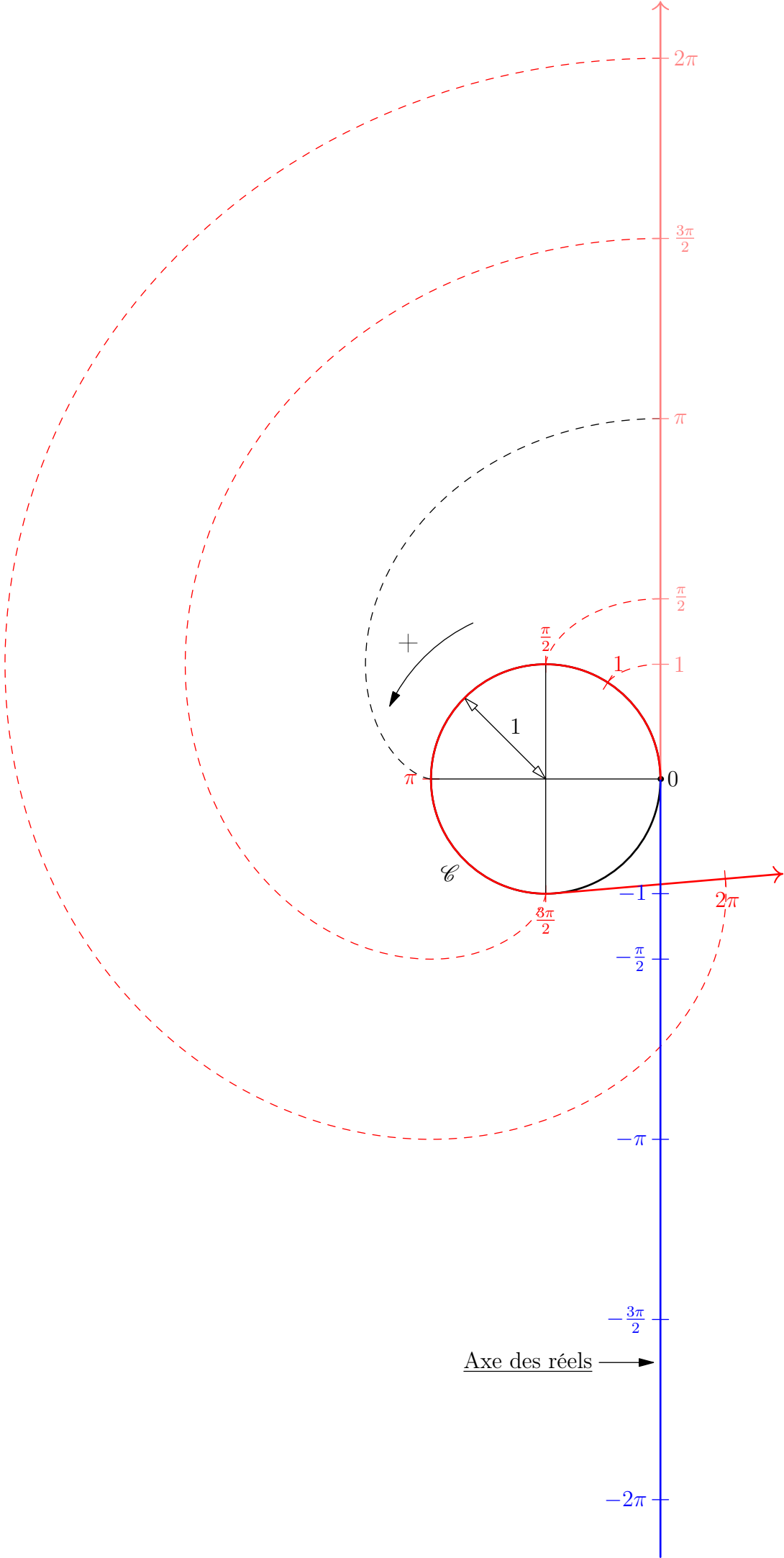


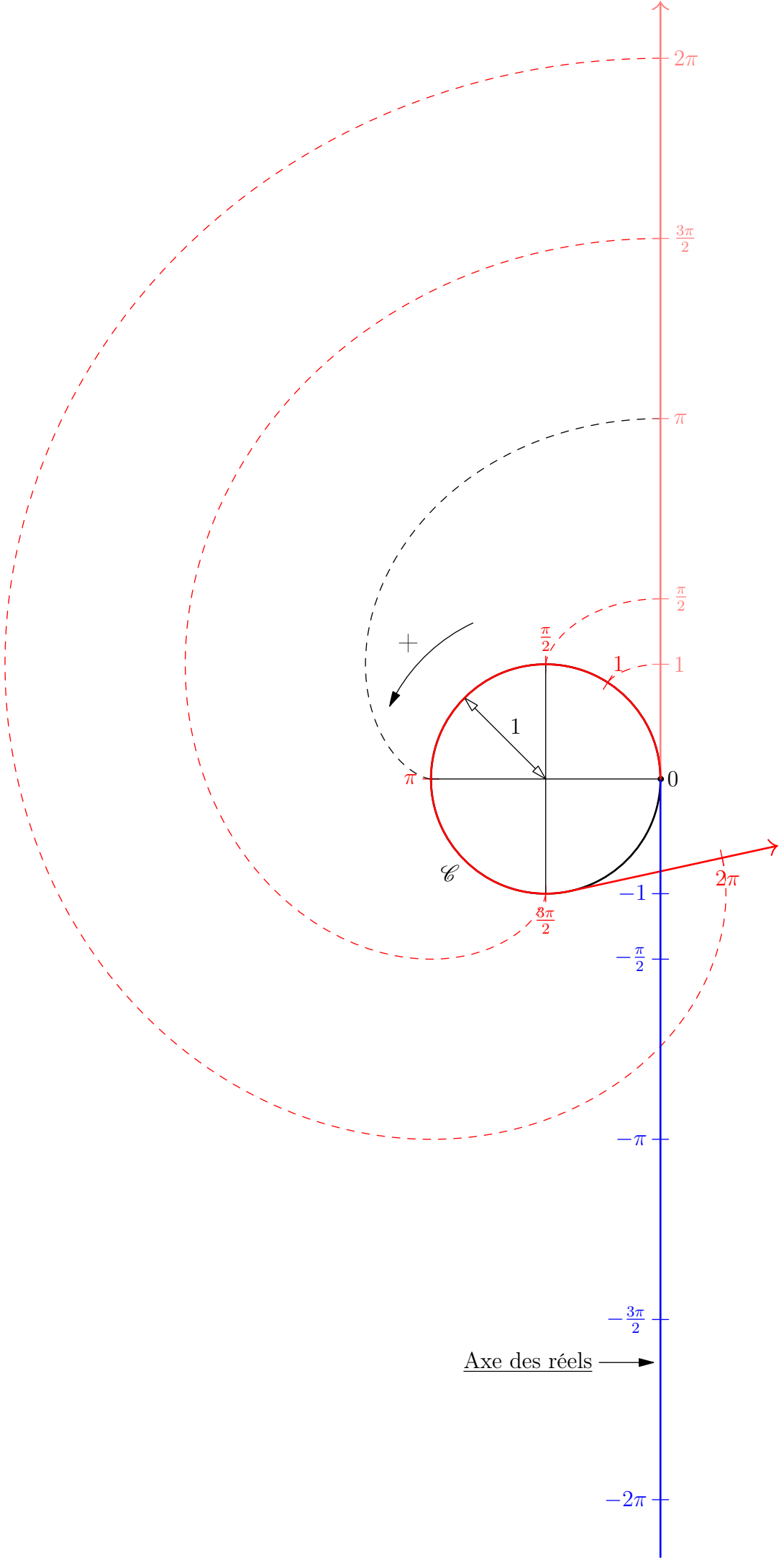


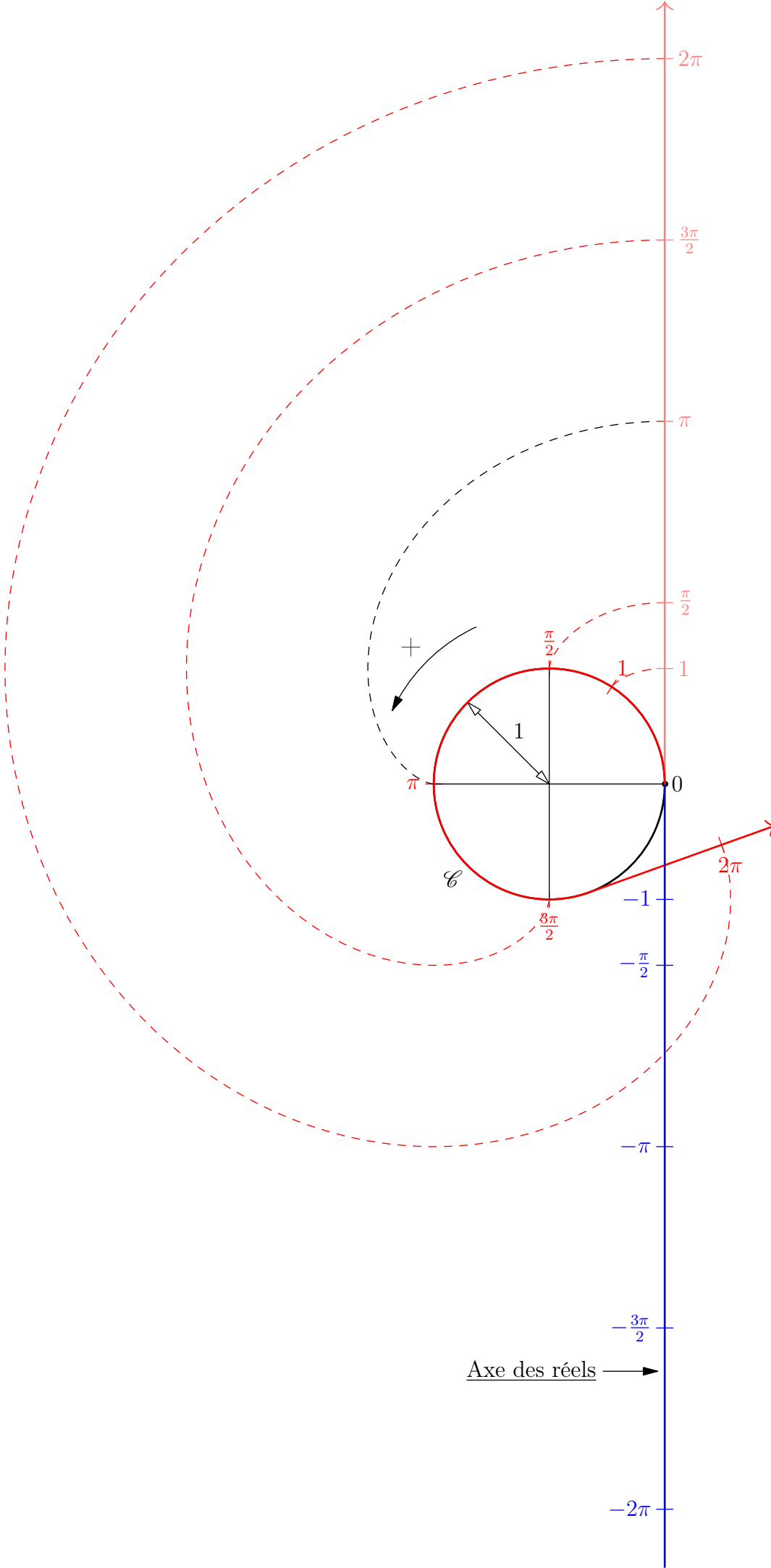


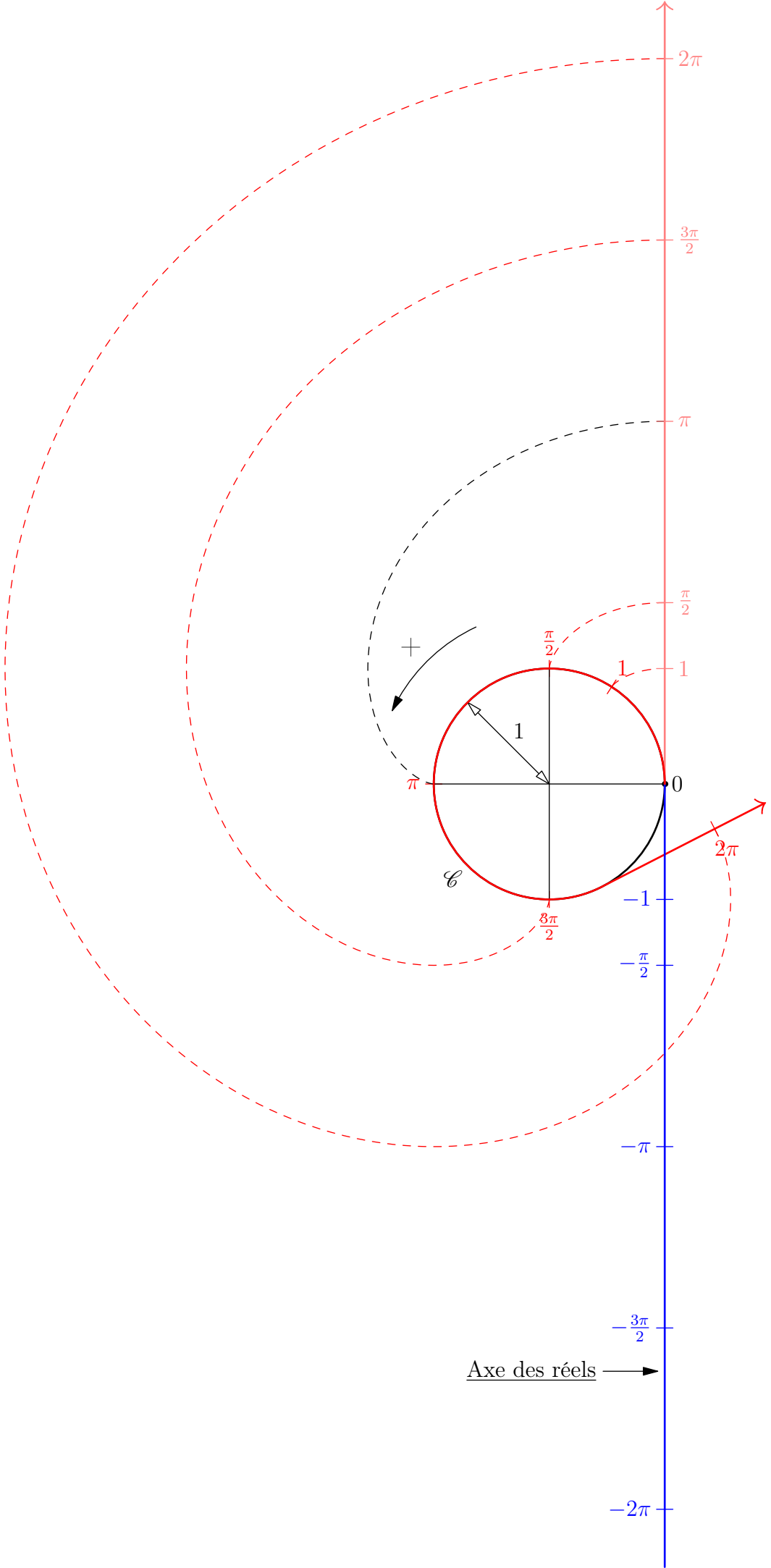


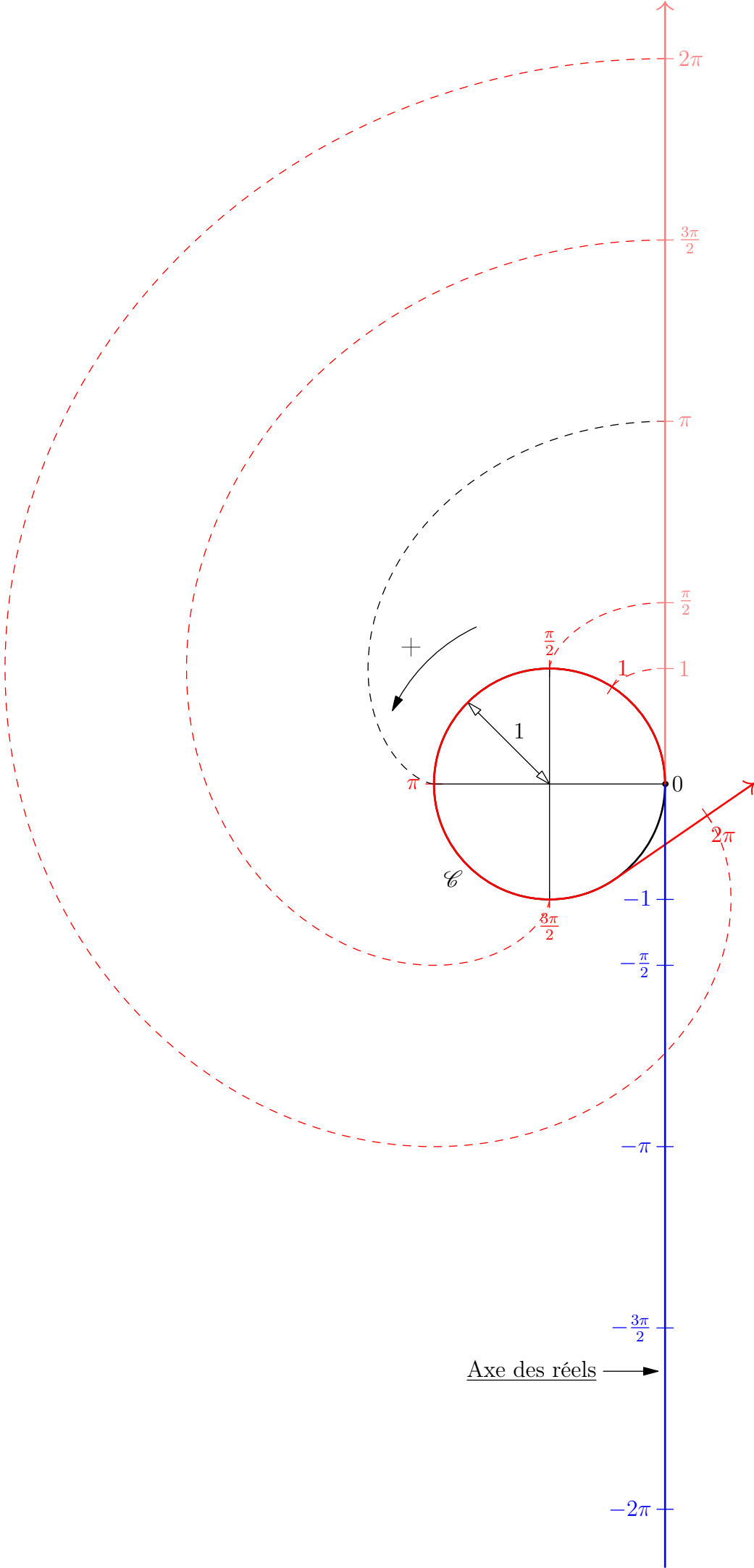


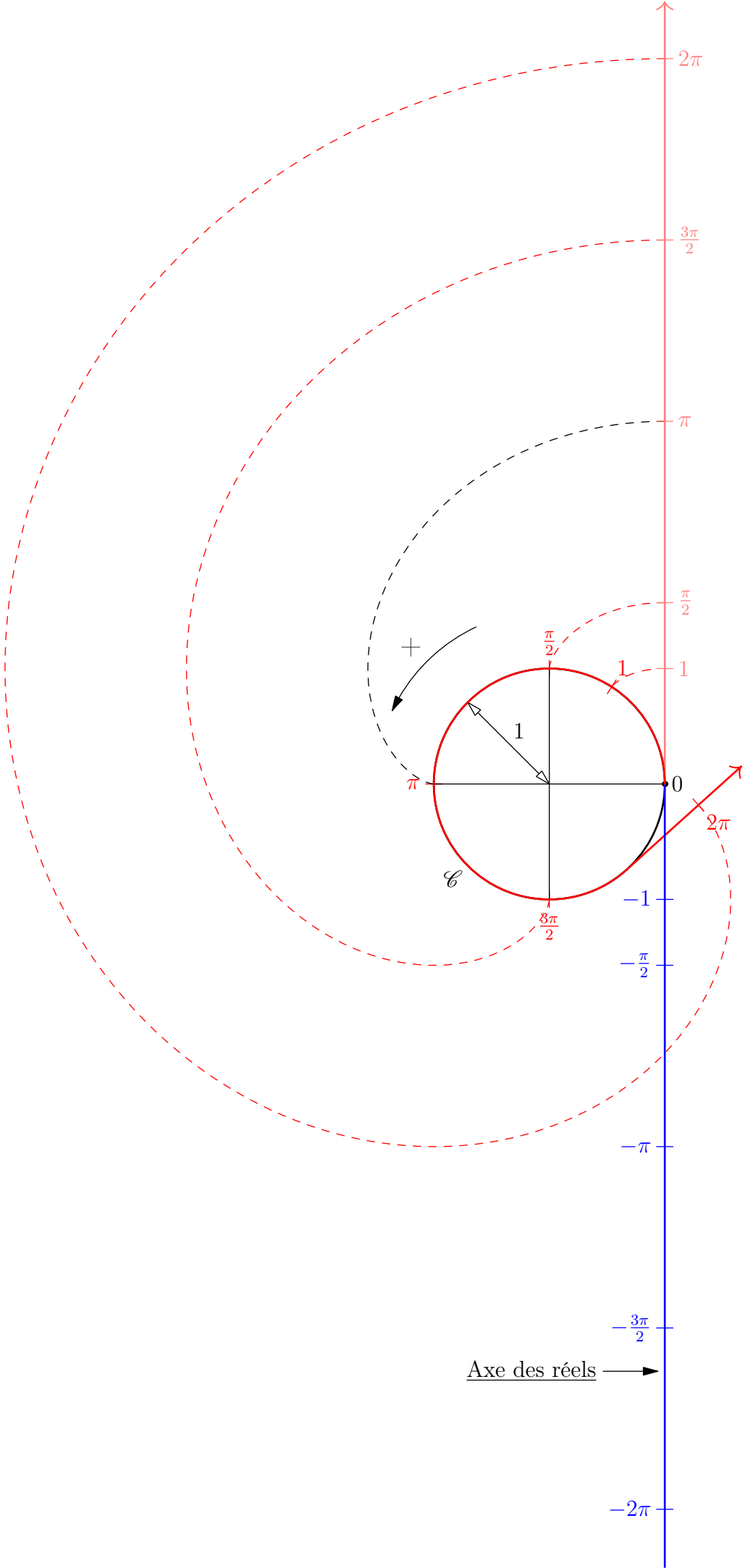


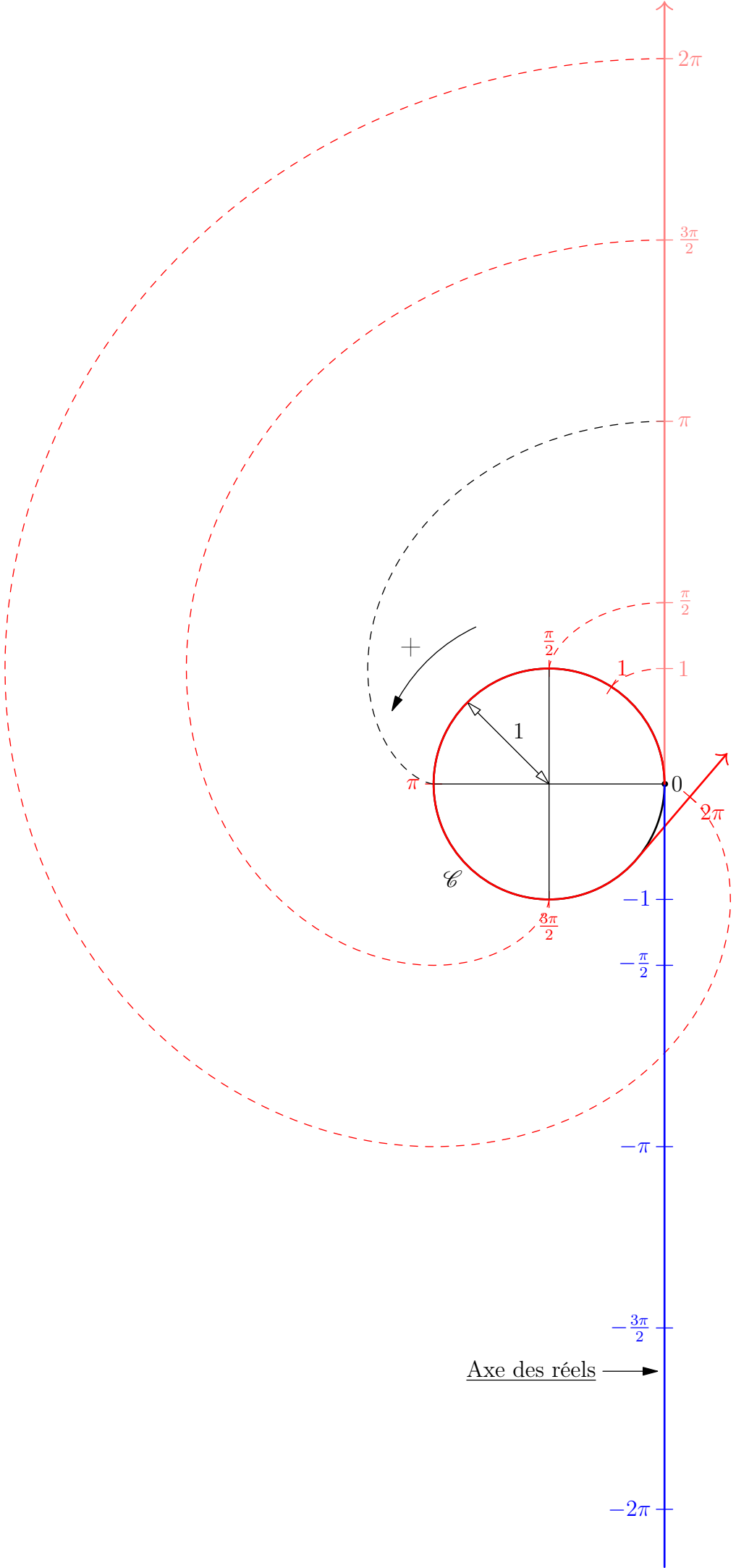


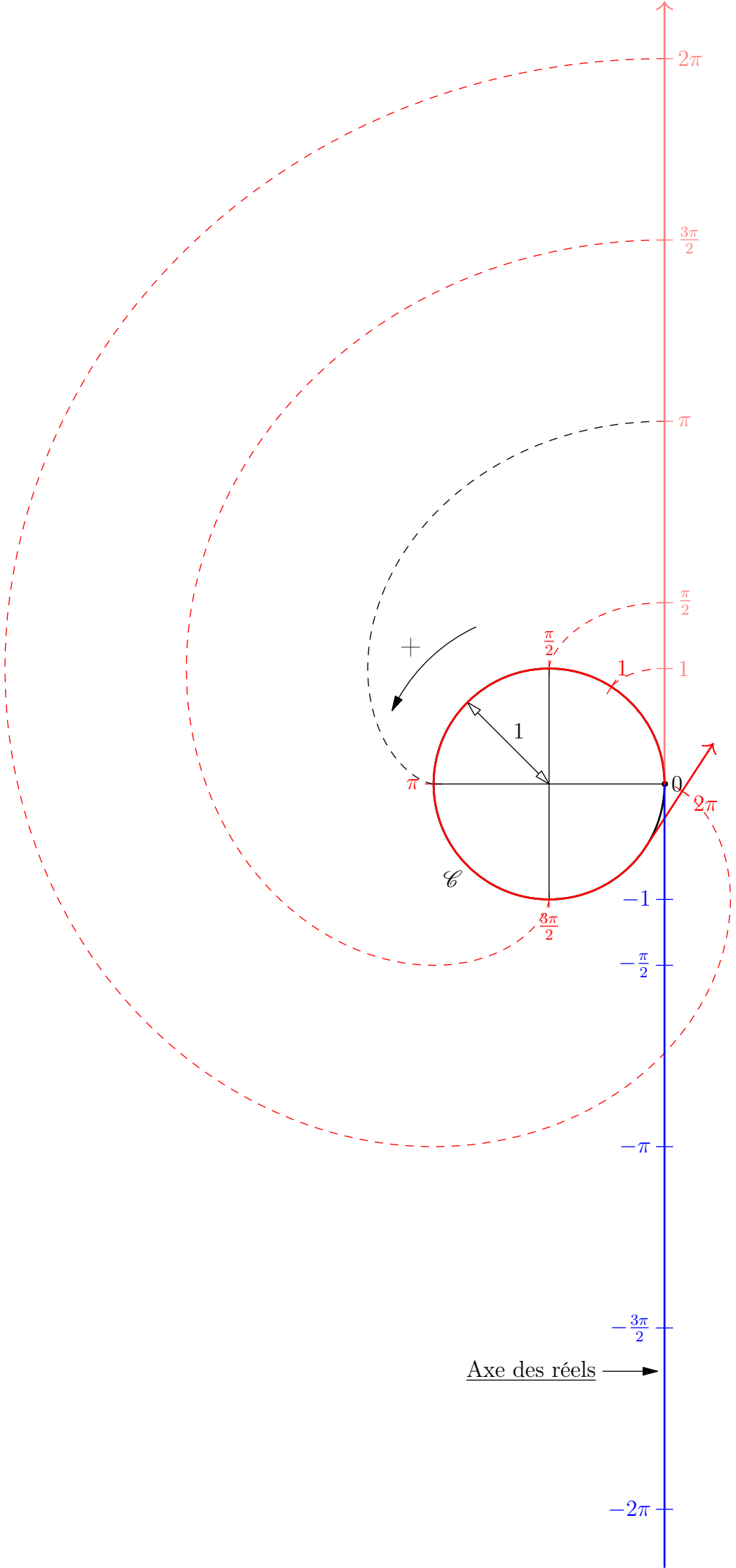


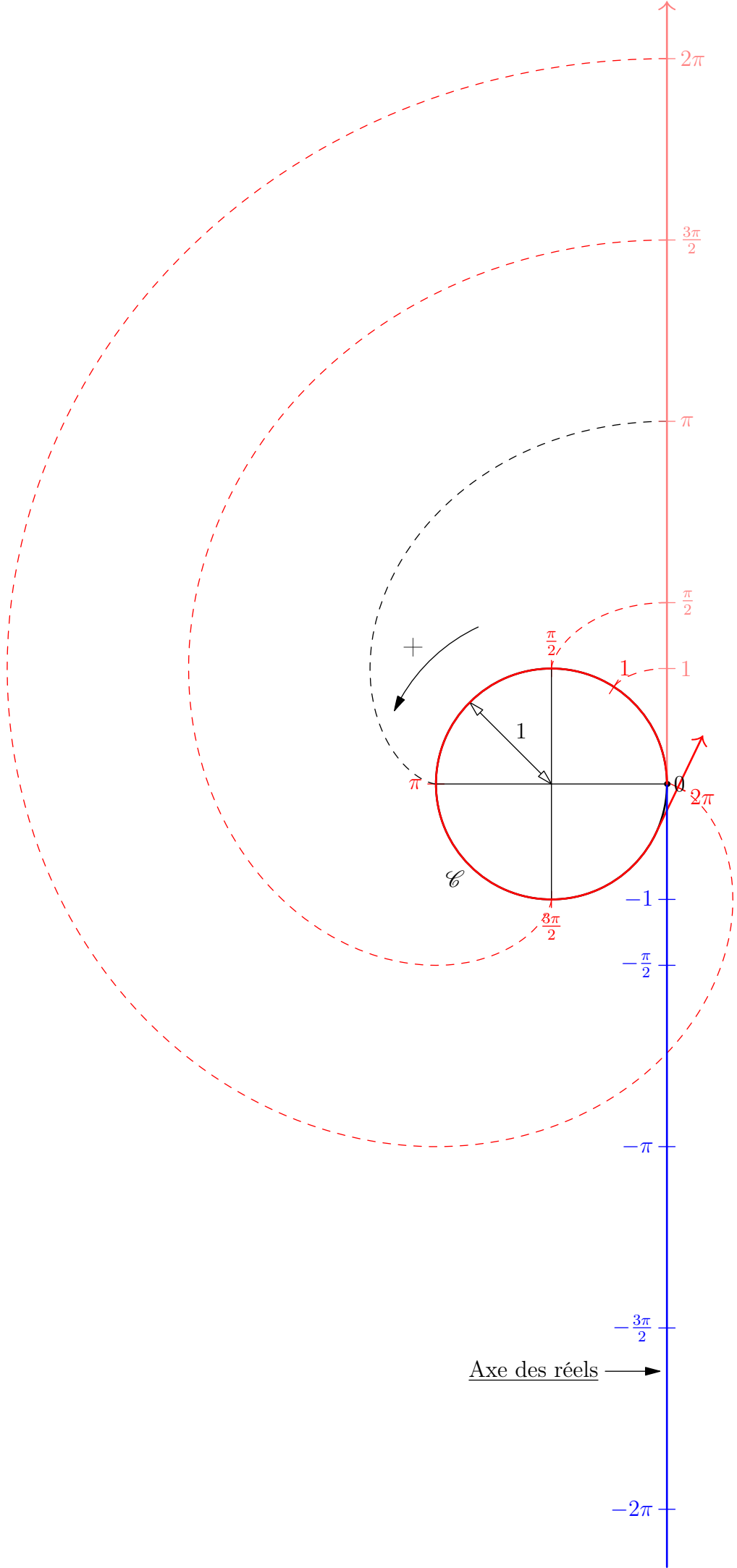


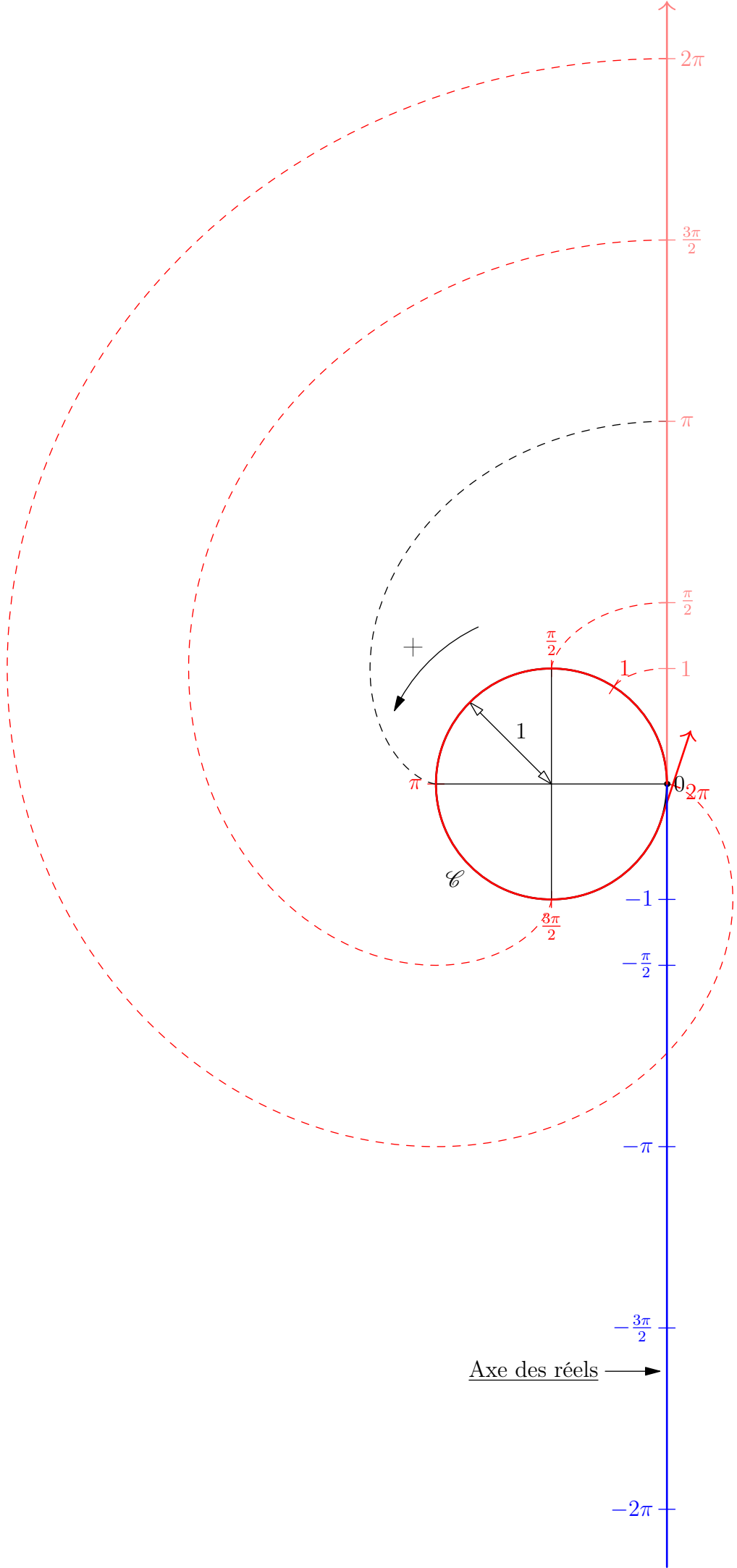


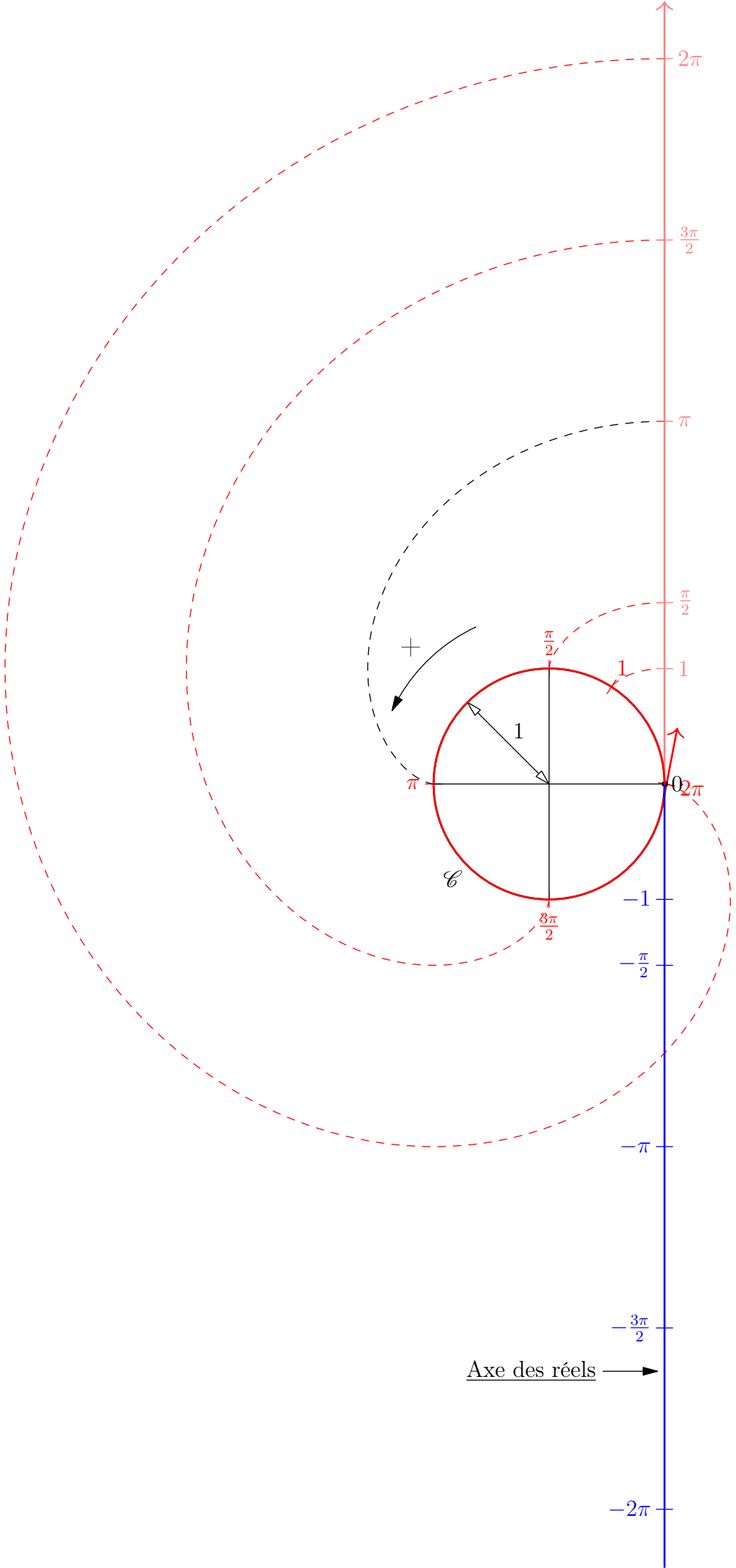


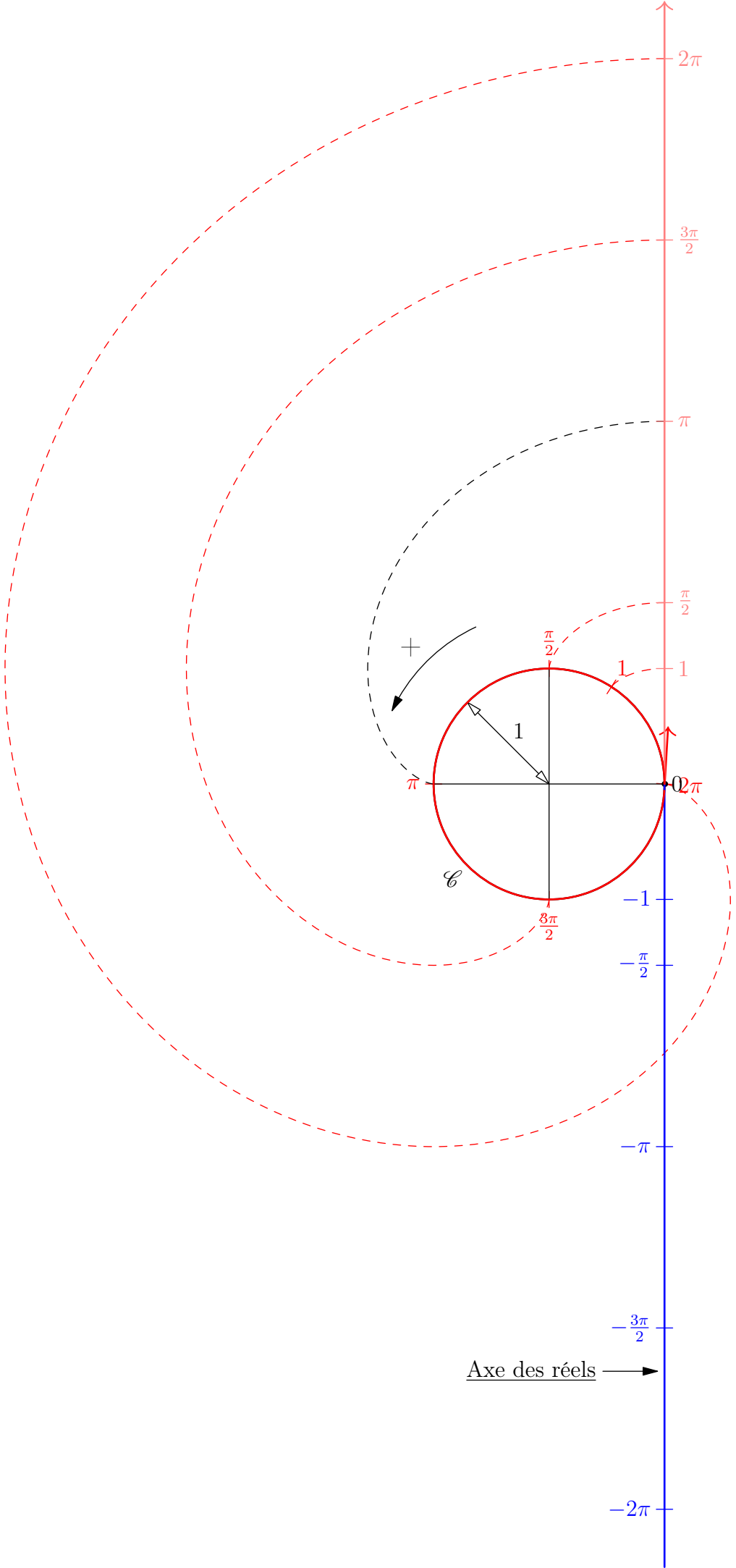


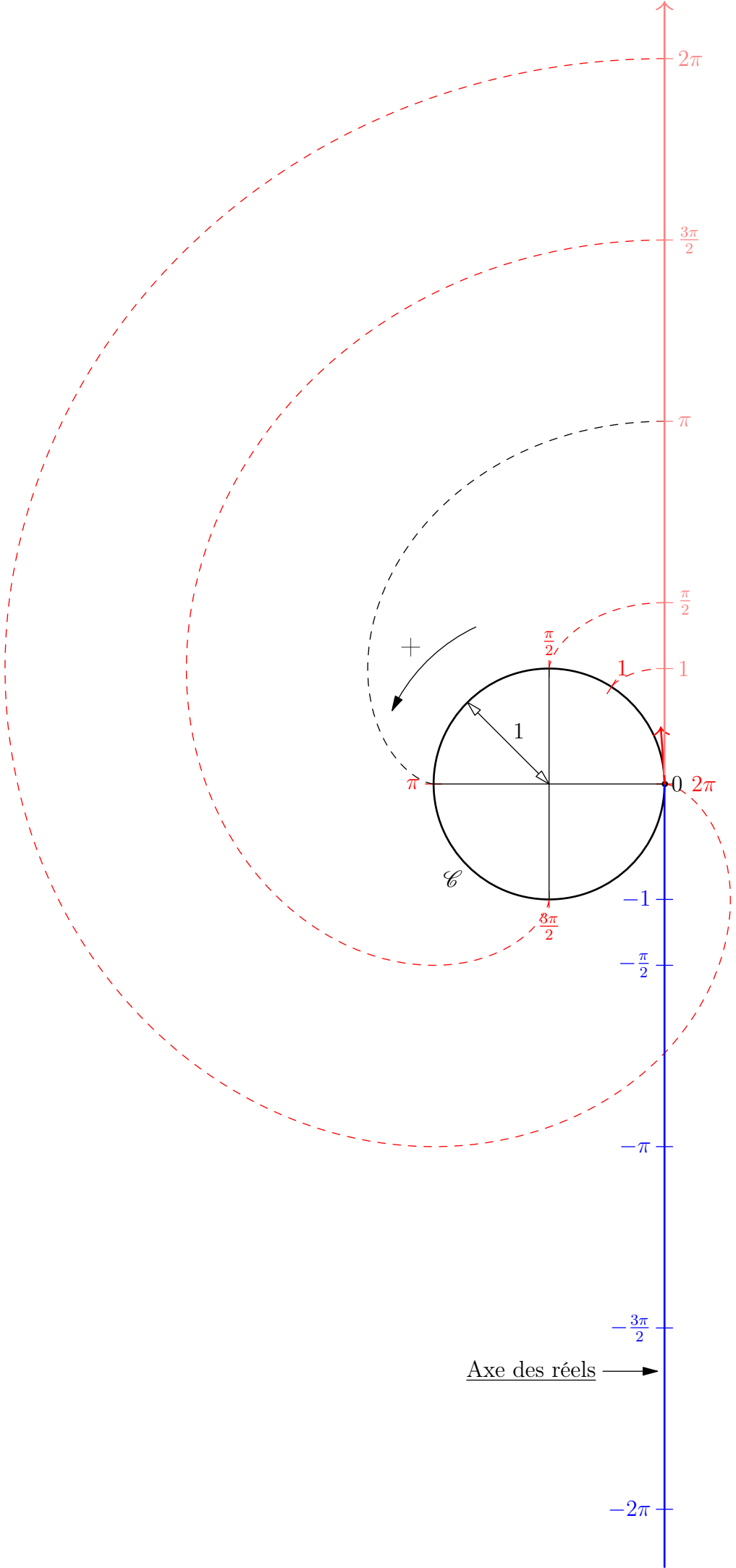


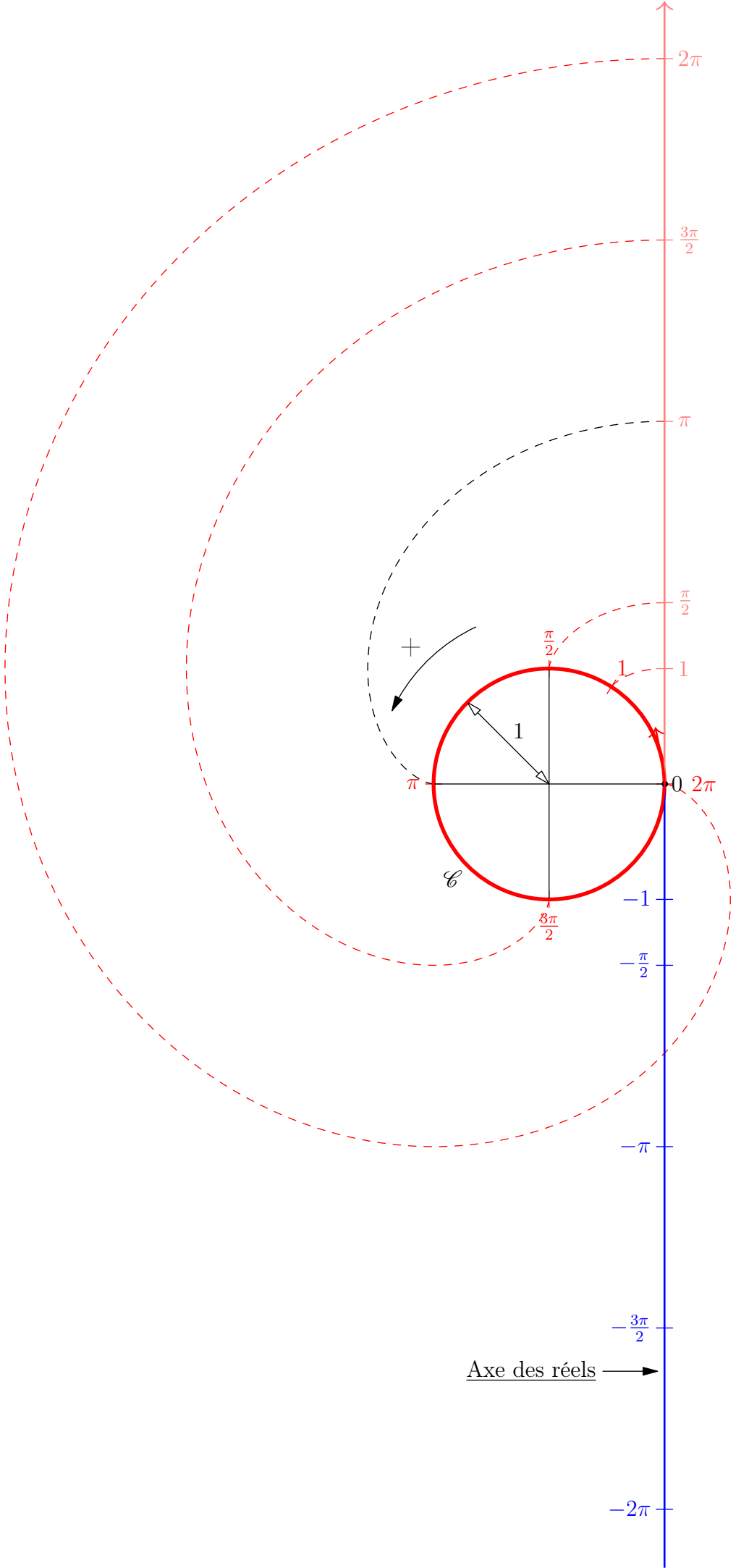


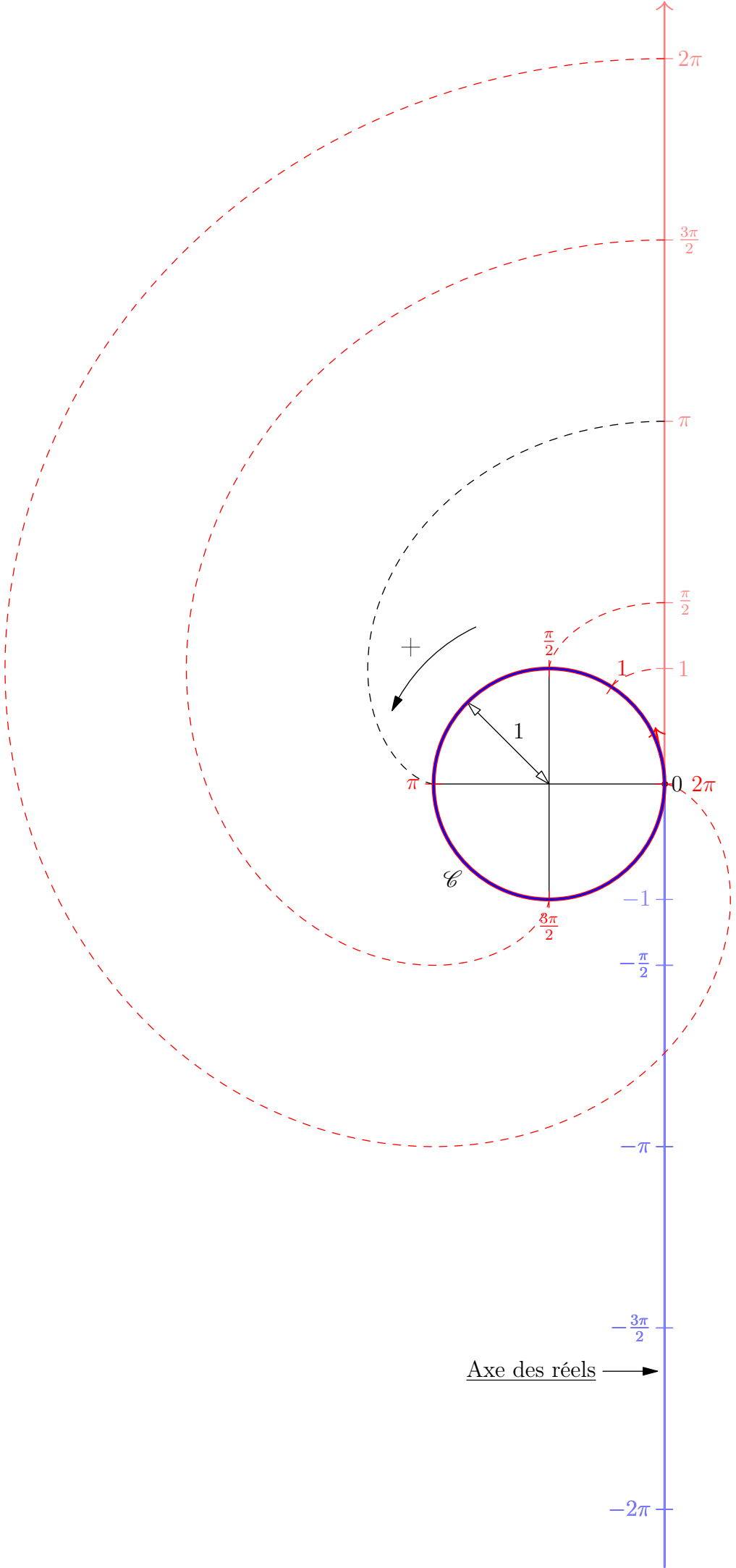


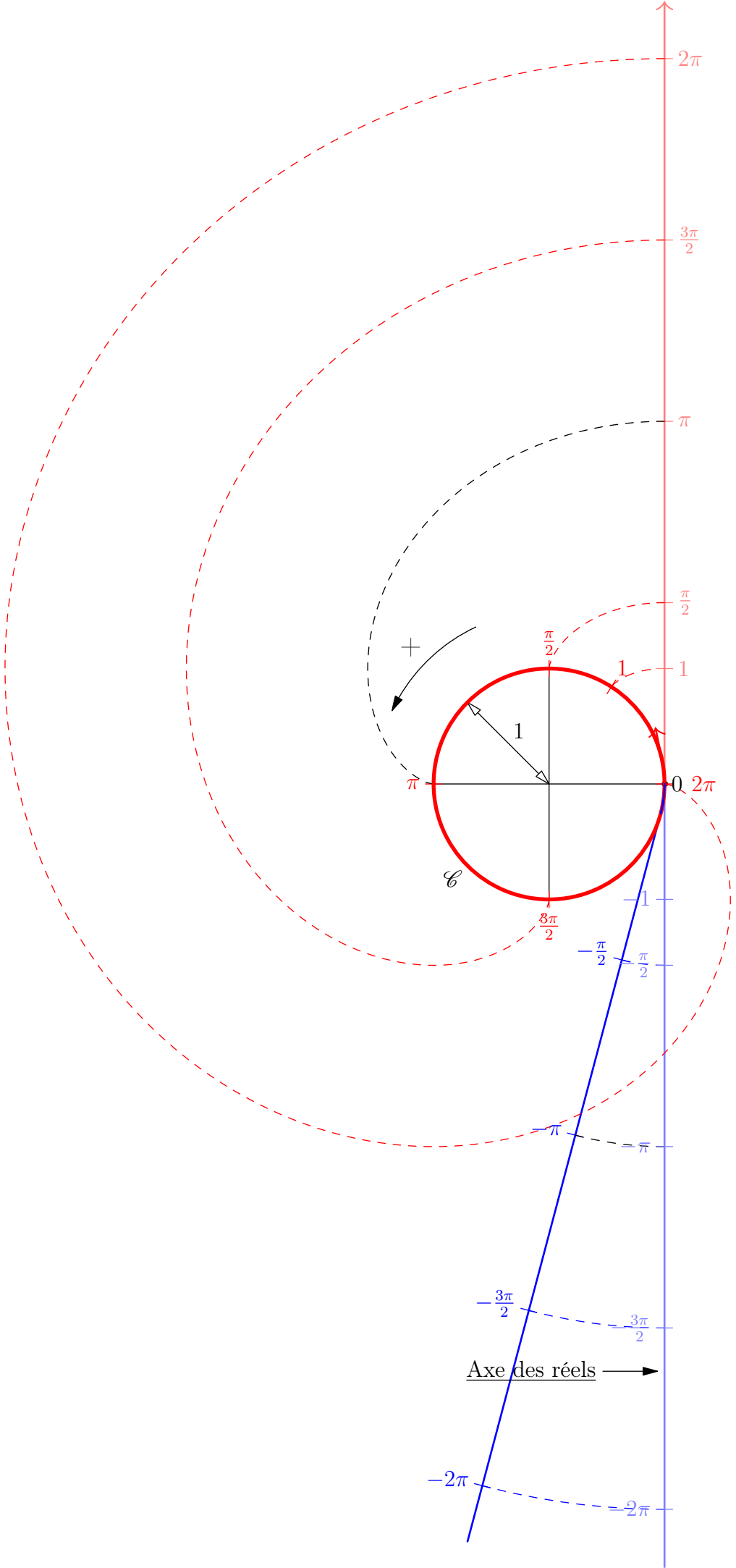


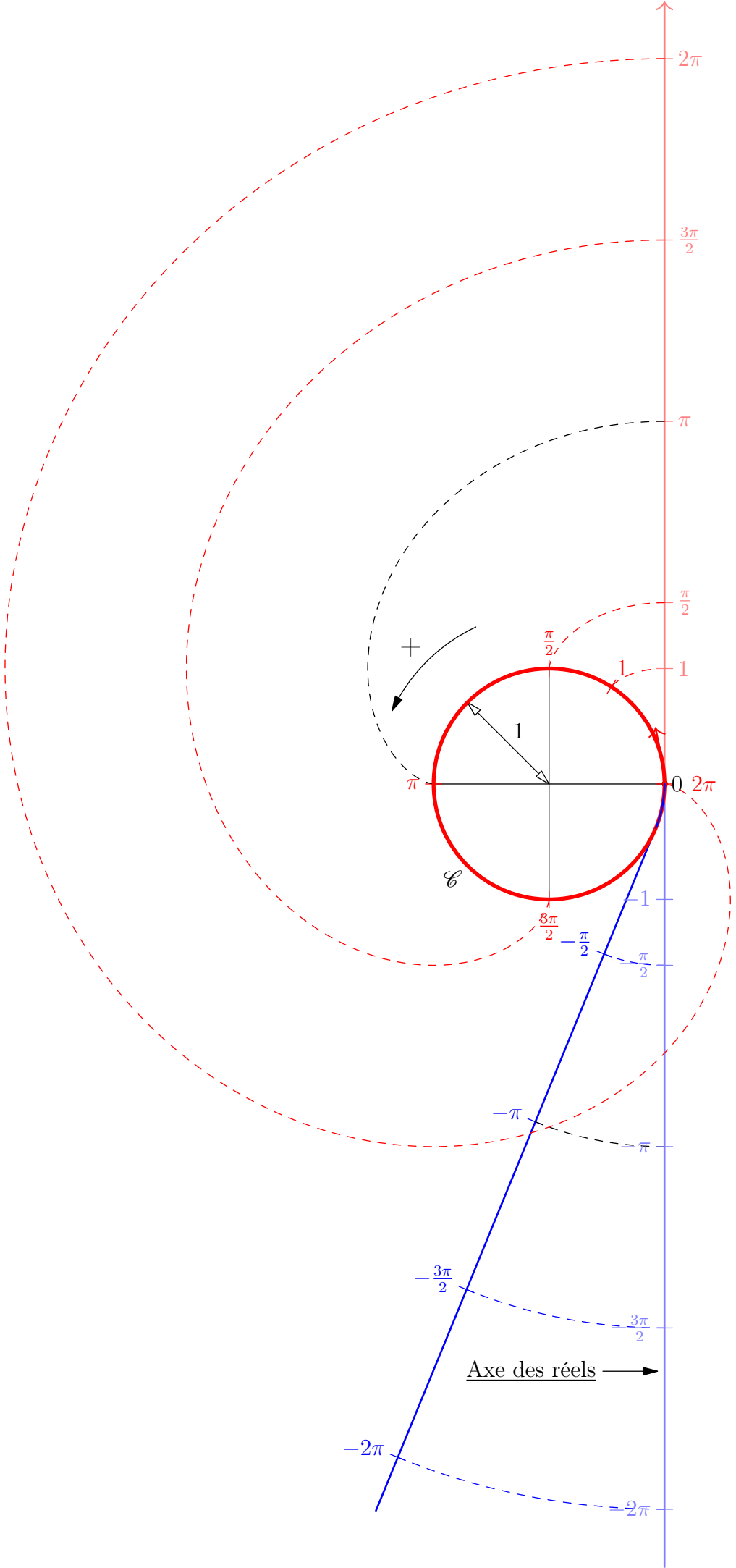


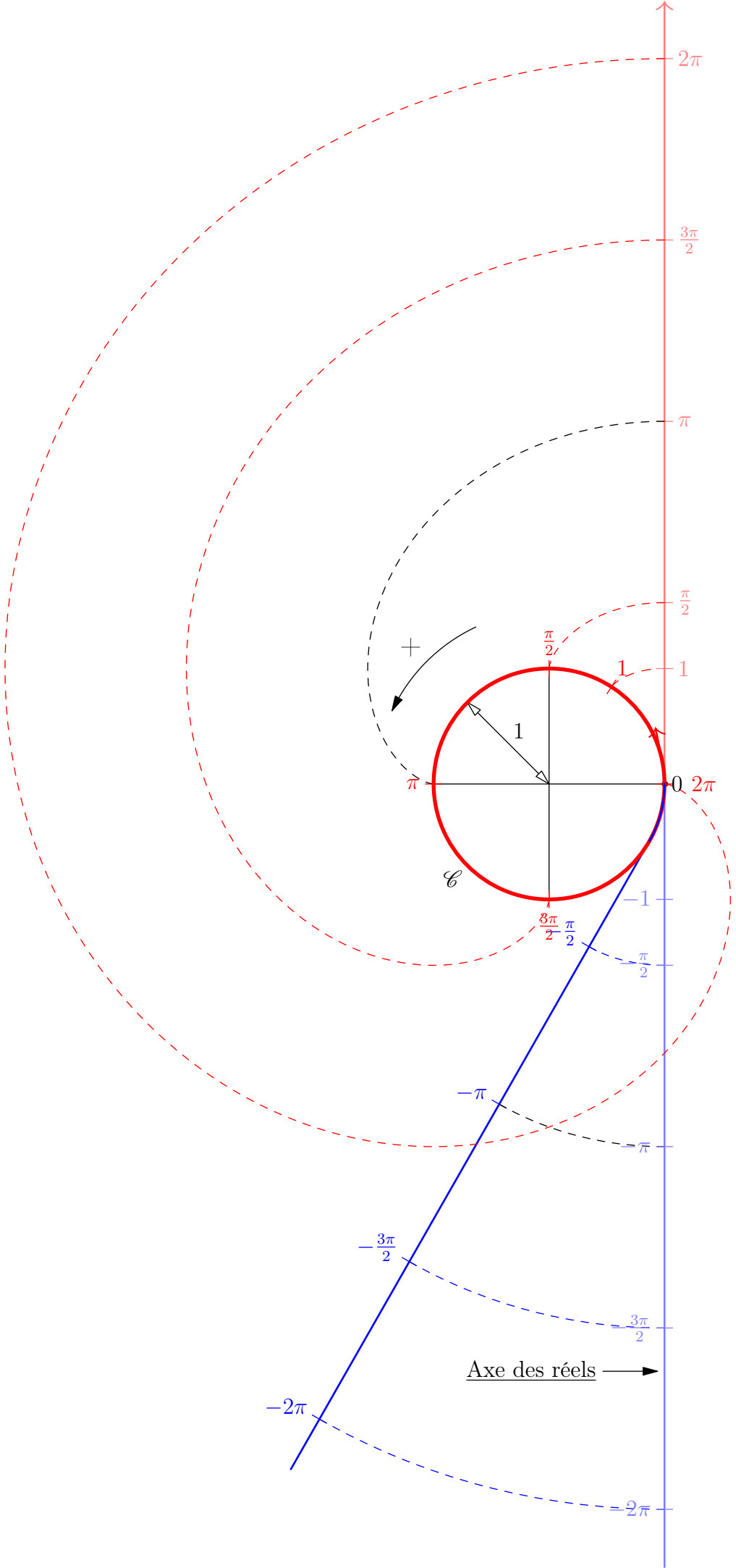












2π

$\frac{3\pi}{2}$

π

$\frac{\pi}{2}$

1

0 2π

-1

$-\frac{\pi}{2}$

$-\pi$

$-\frac{3\pi}{2}$

-2π

Axe des réels →

+

1

1

π

$\frac{3\pi}{2}$

$\frac{\pi}{2}$

C

-2π

$-\frac{3\pi}{2}$

$-\pi$

$\frac{3\pi}{2}$

$\frac{\pi}{2}$

$\frac{\pi}{2}$

1

0

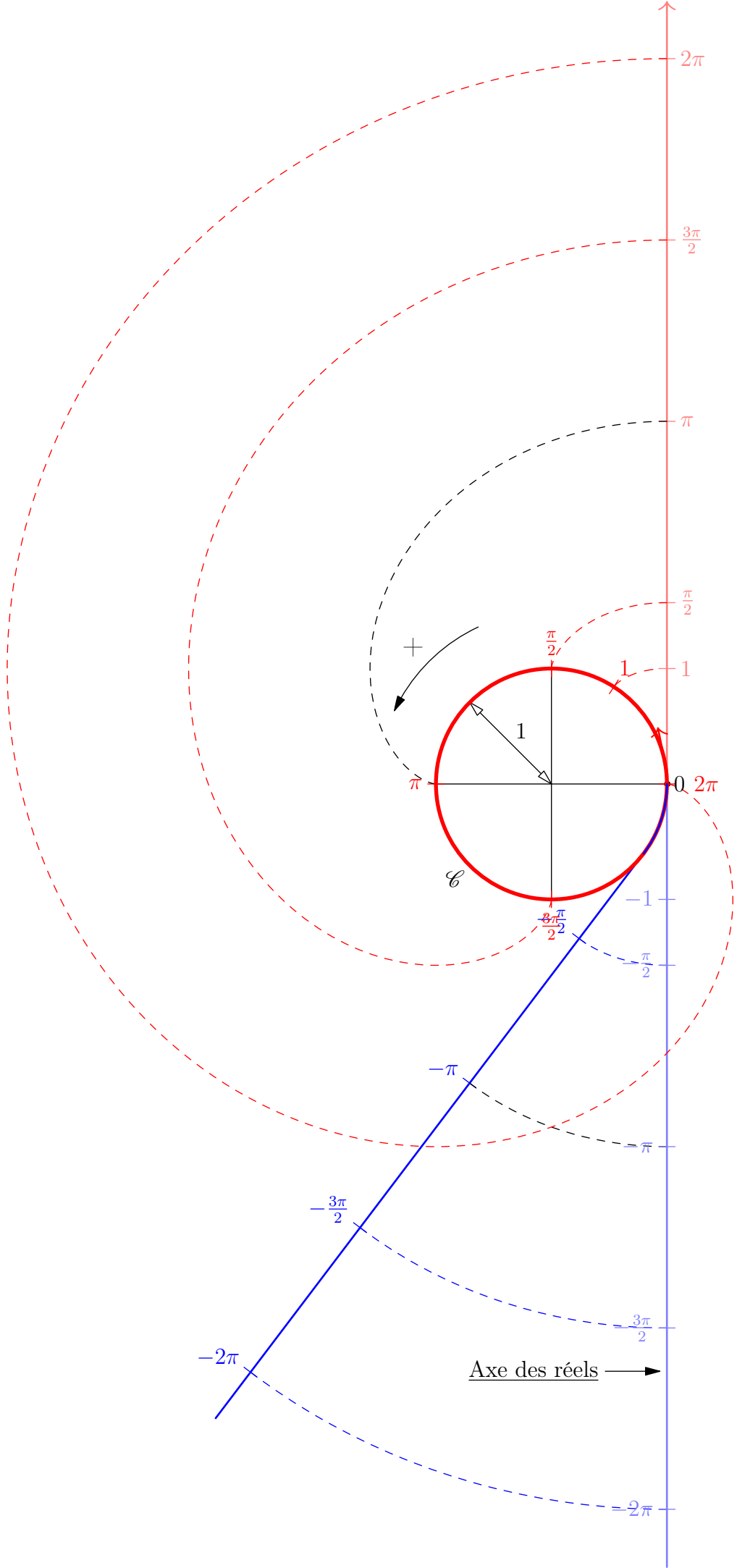
π

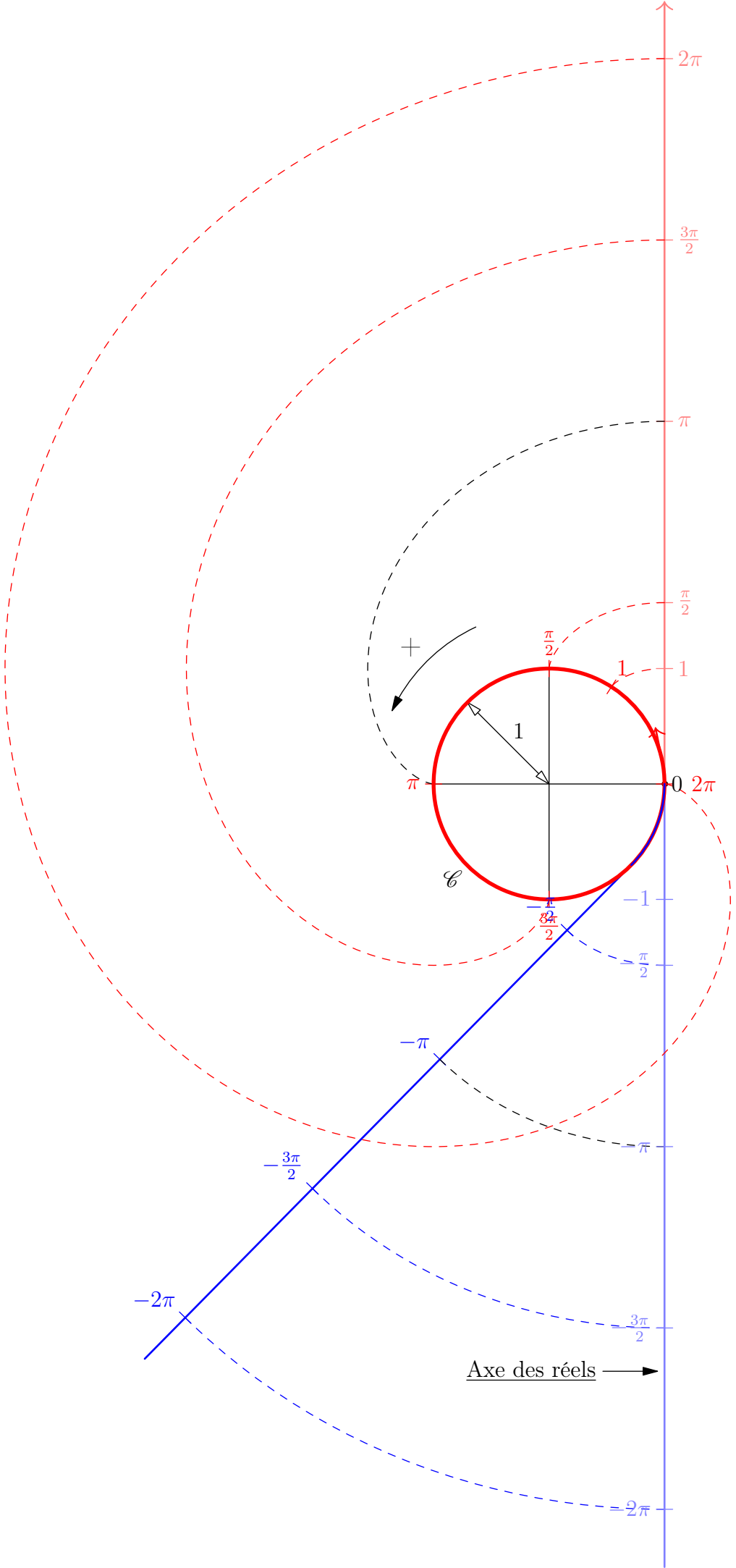
$\frac{3\pi}{2}$

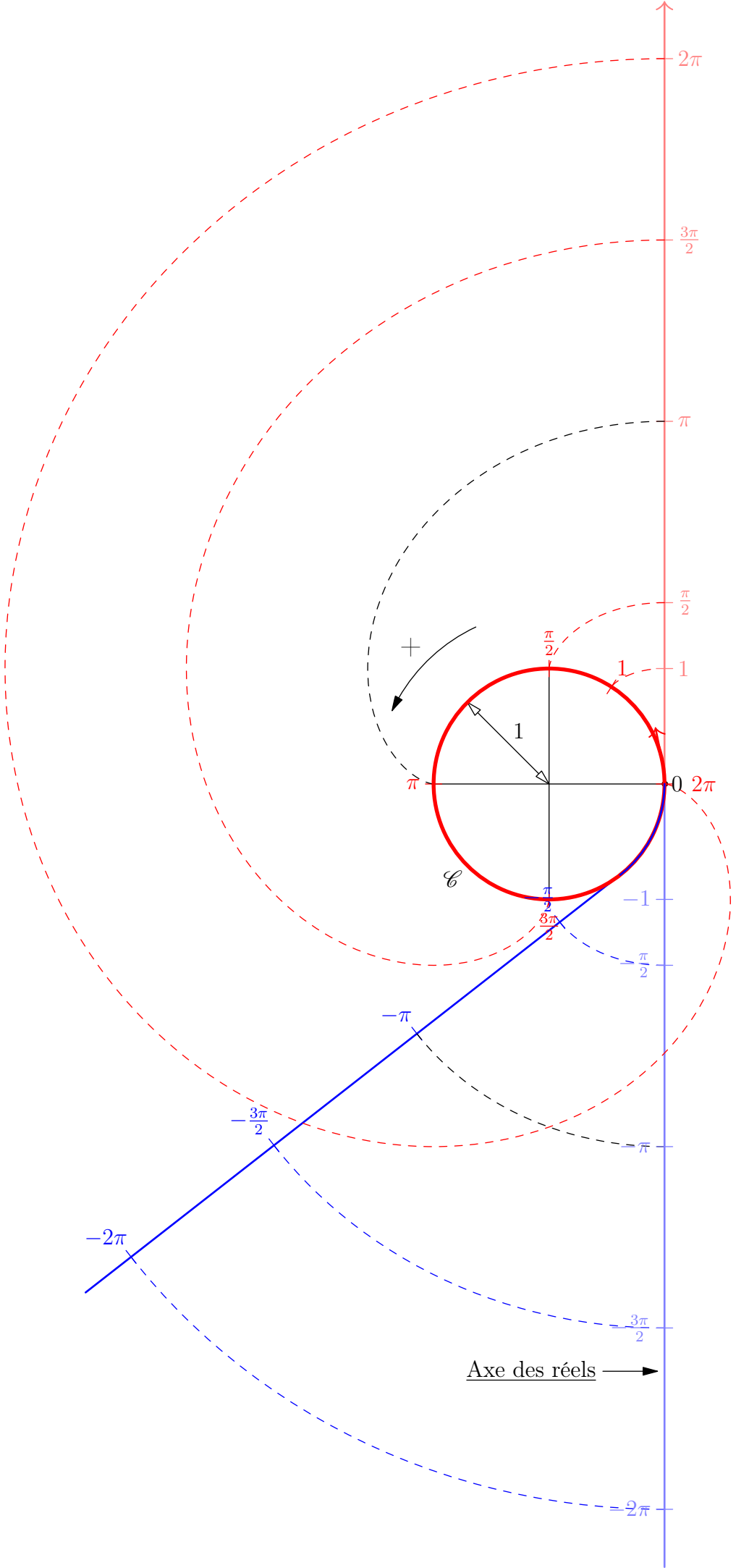
$-\pi$

$-\frac{3\pi}{2}$

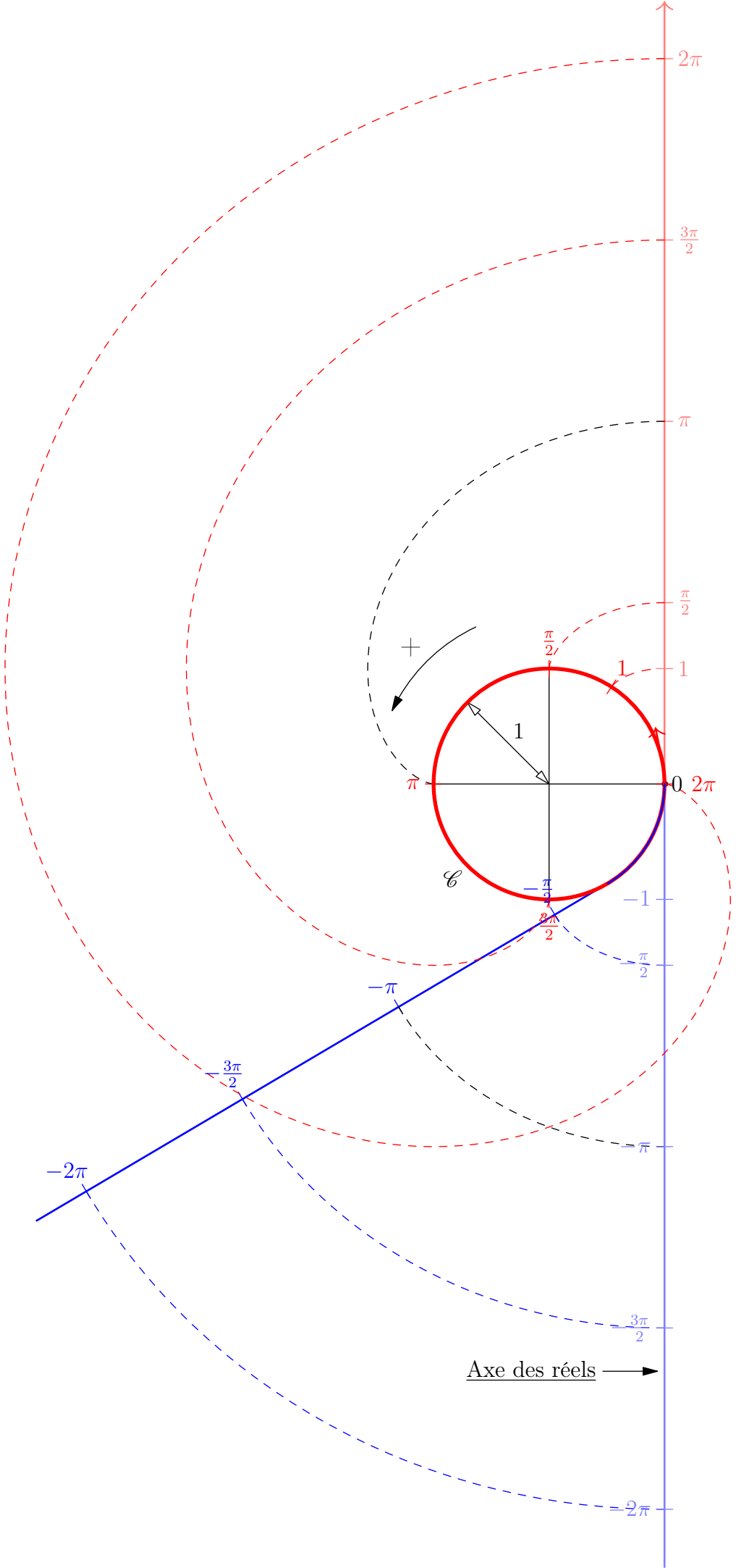
-2π

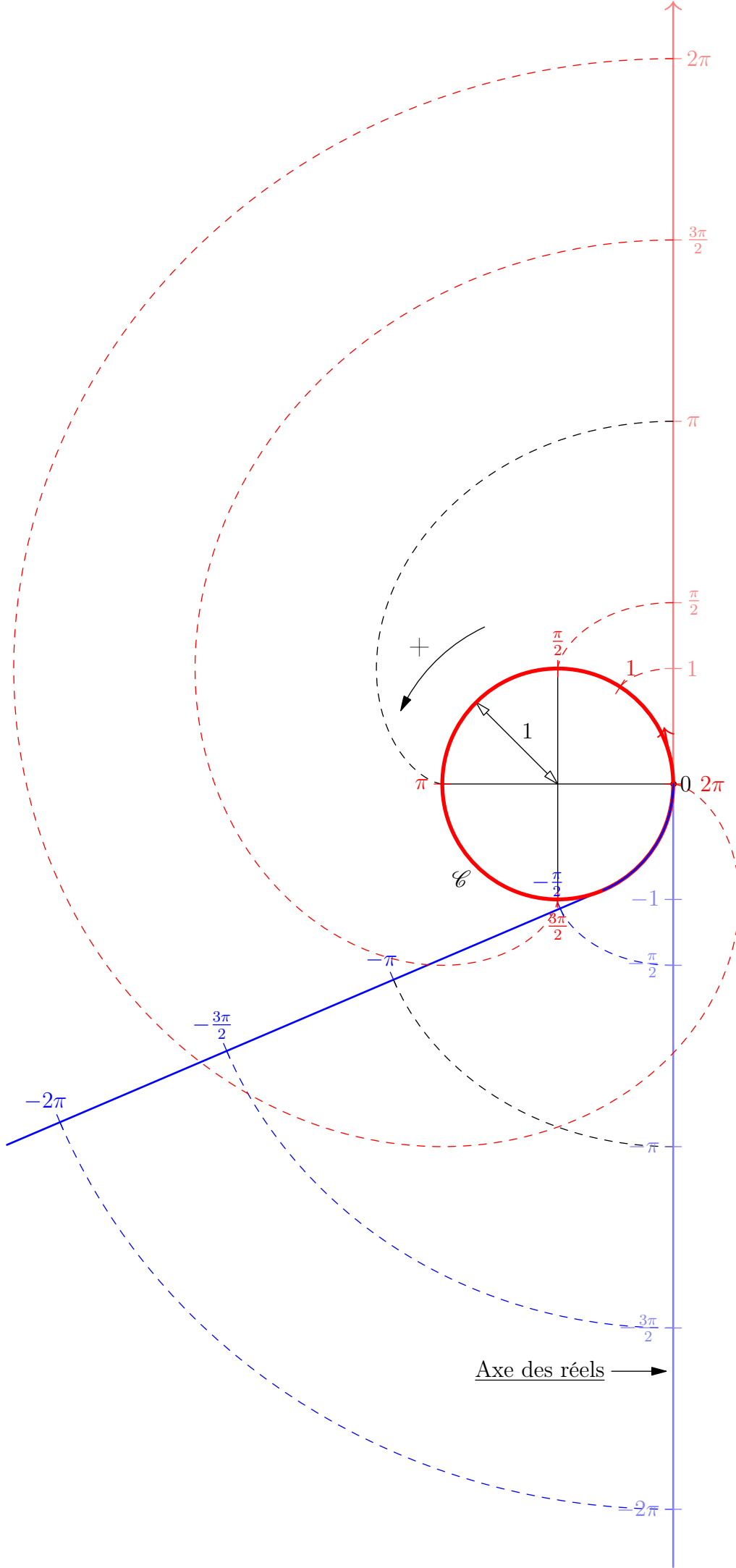


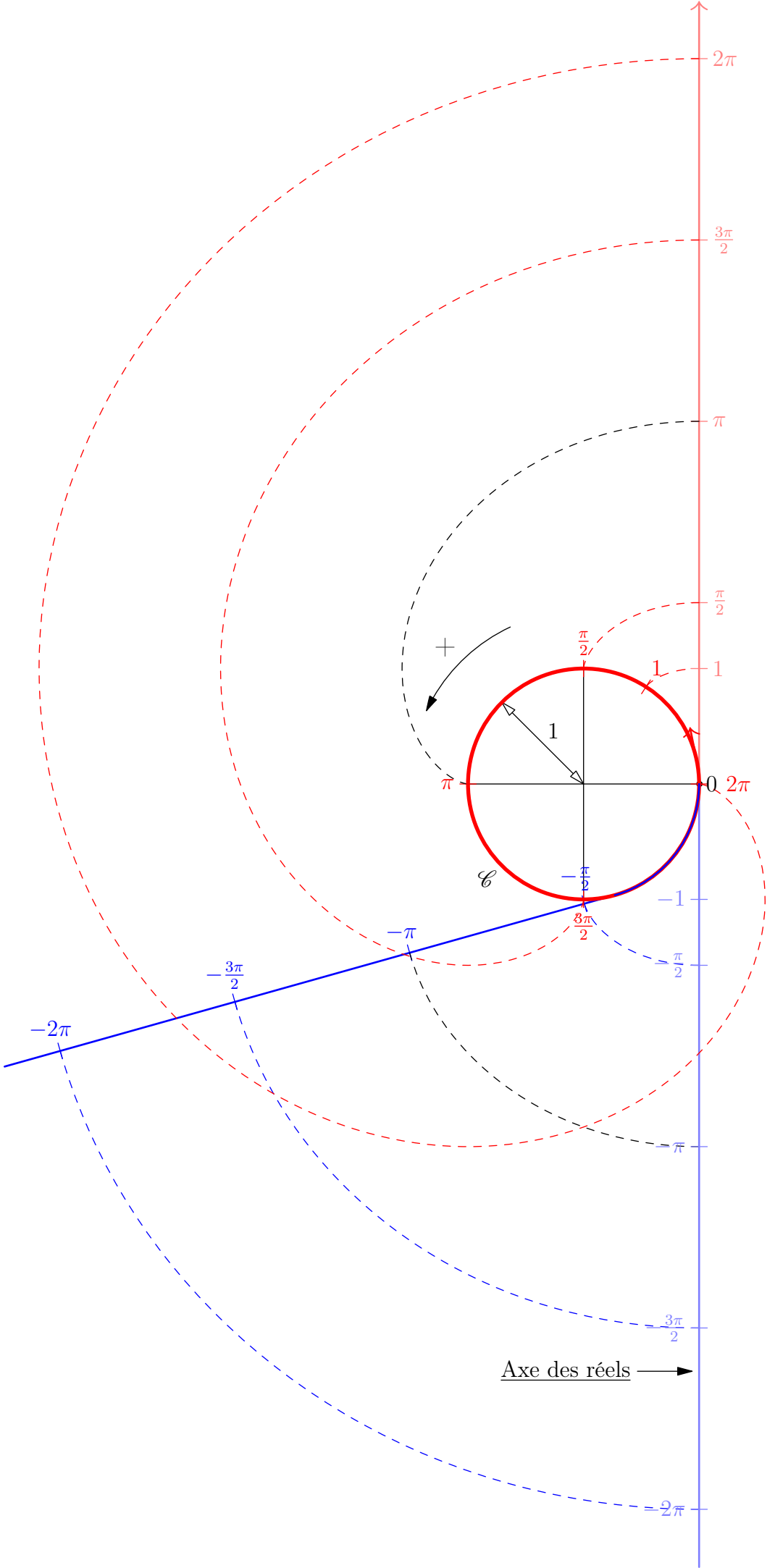


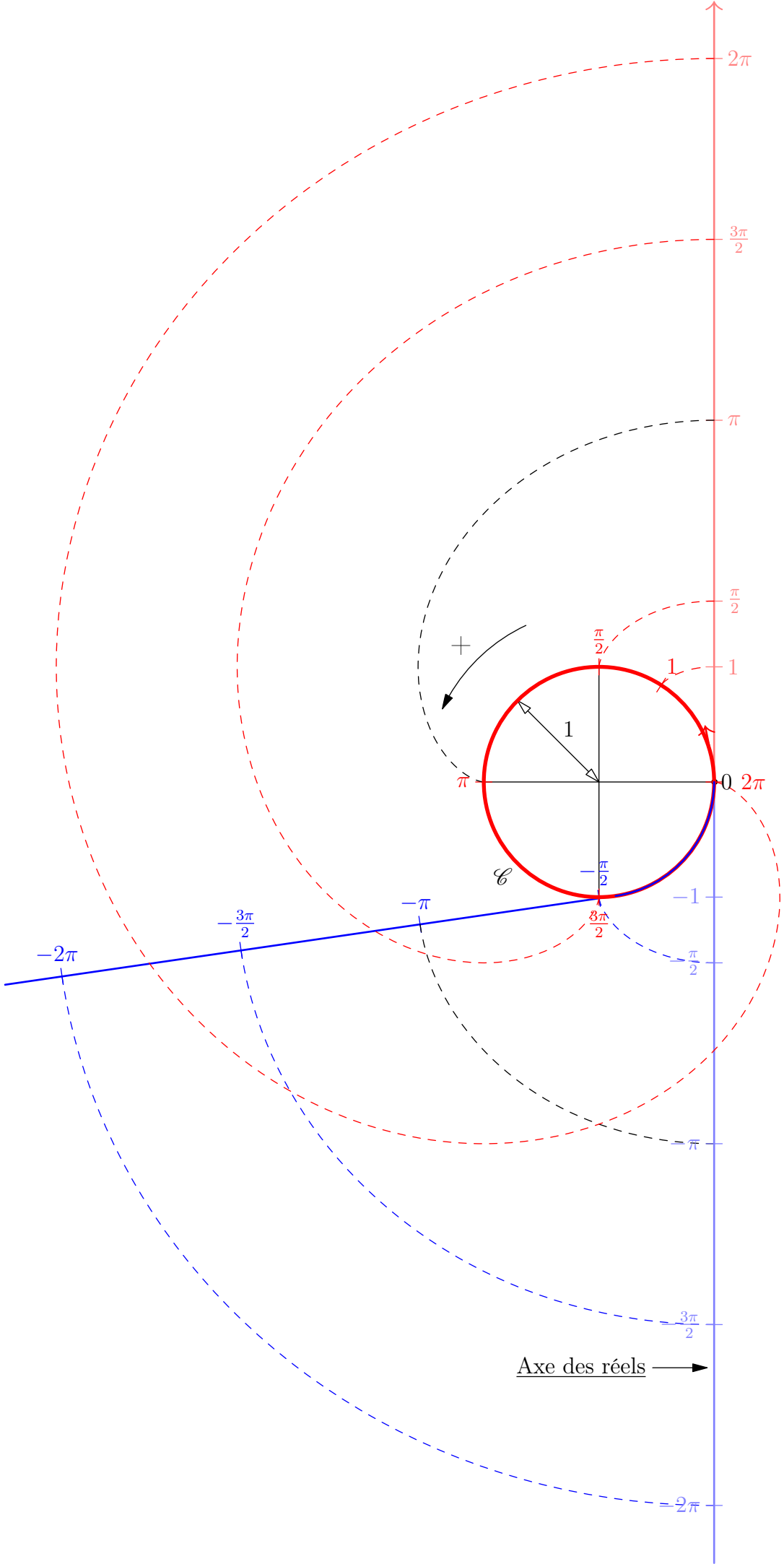


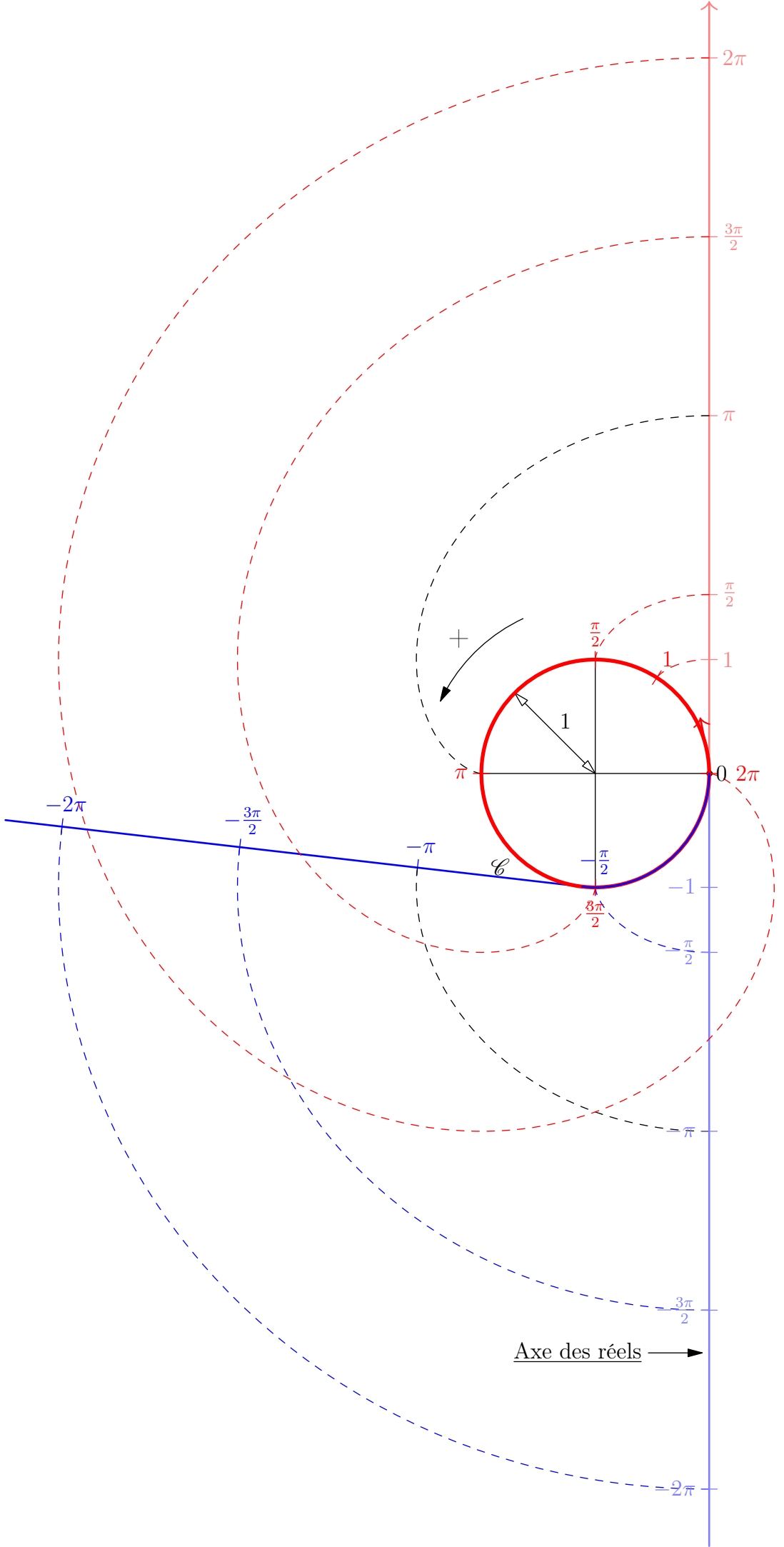
Axe des réels →

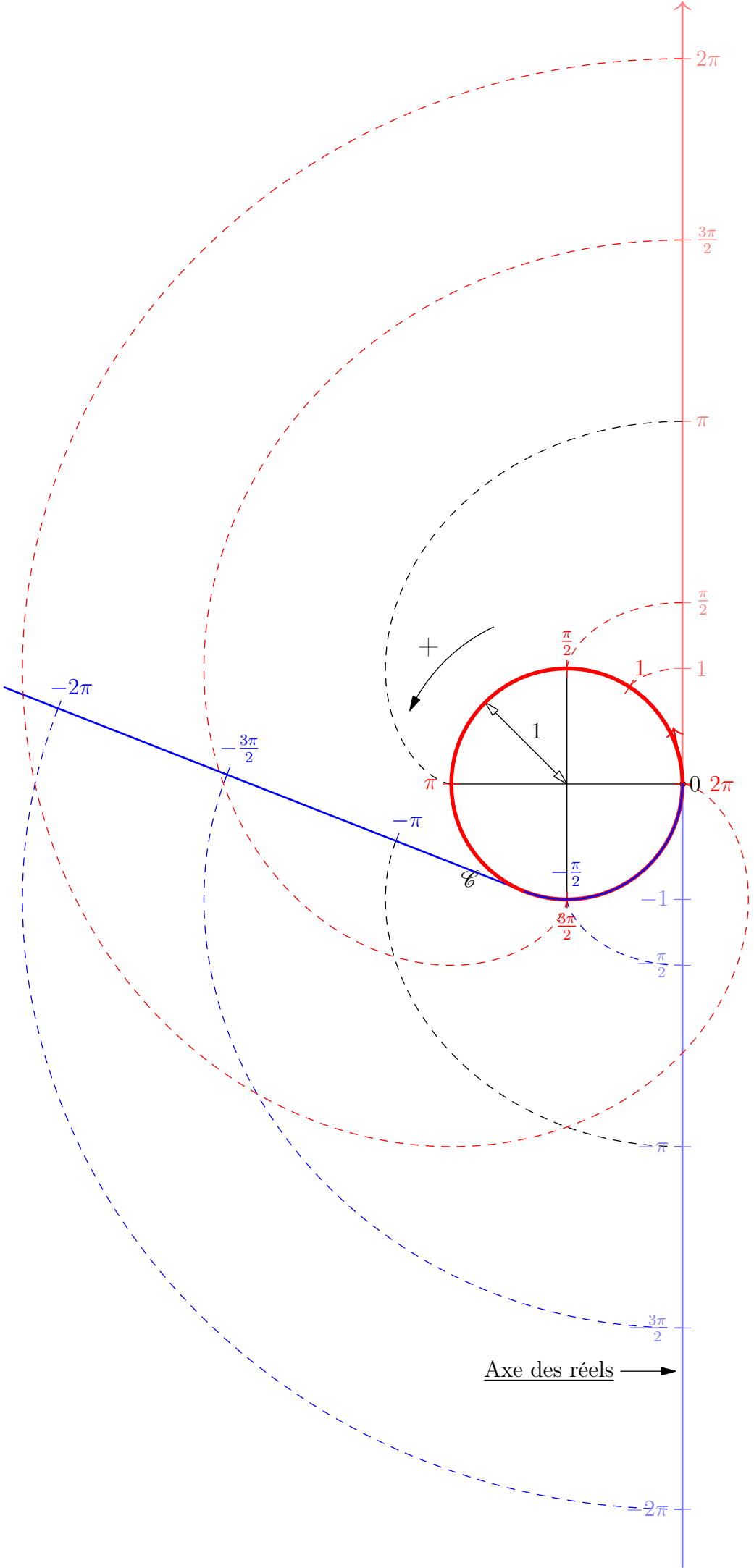


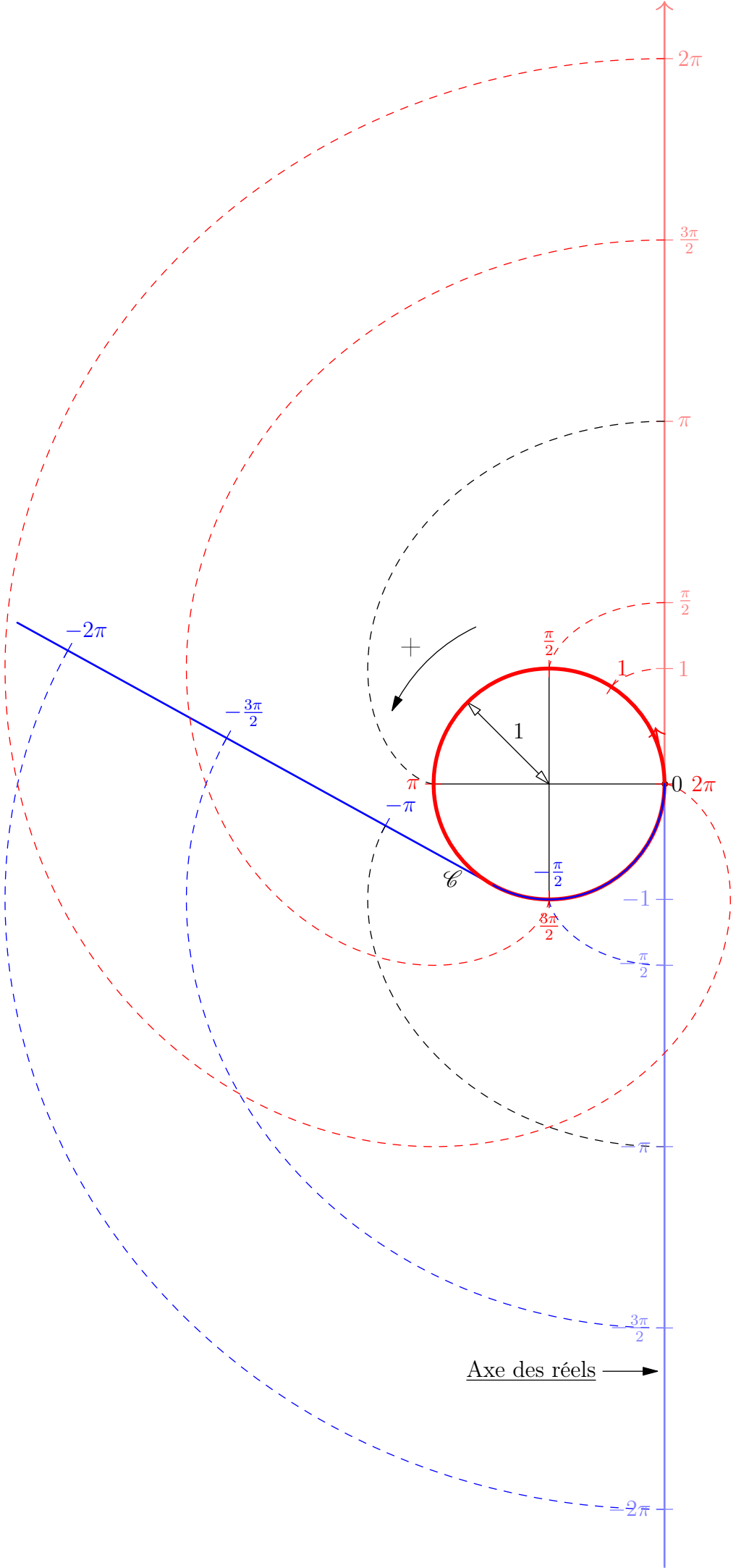


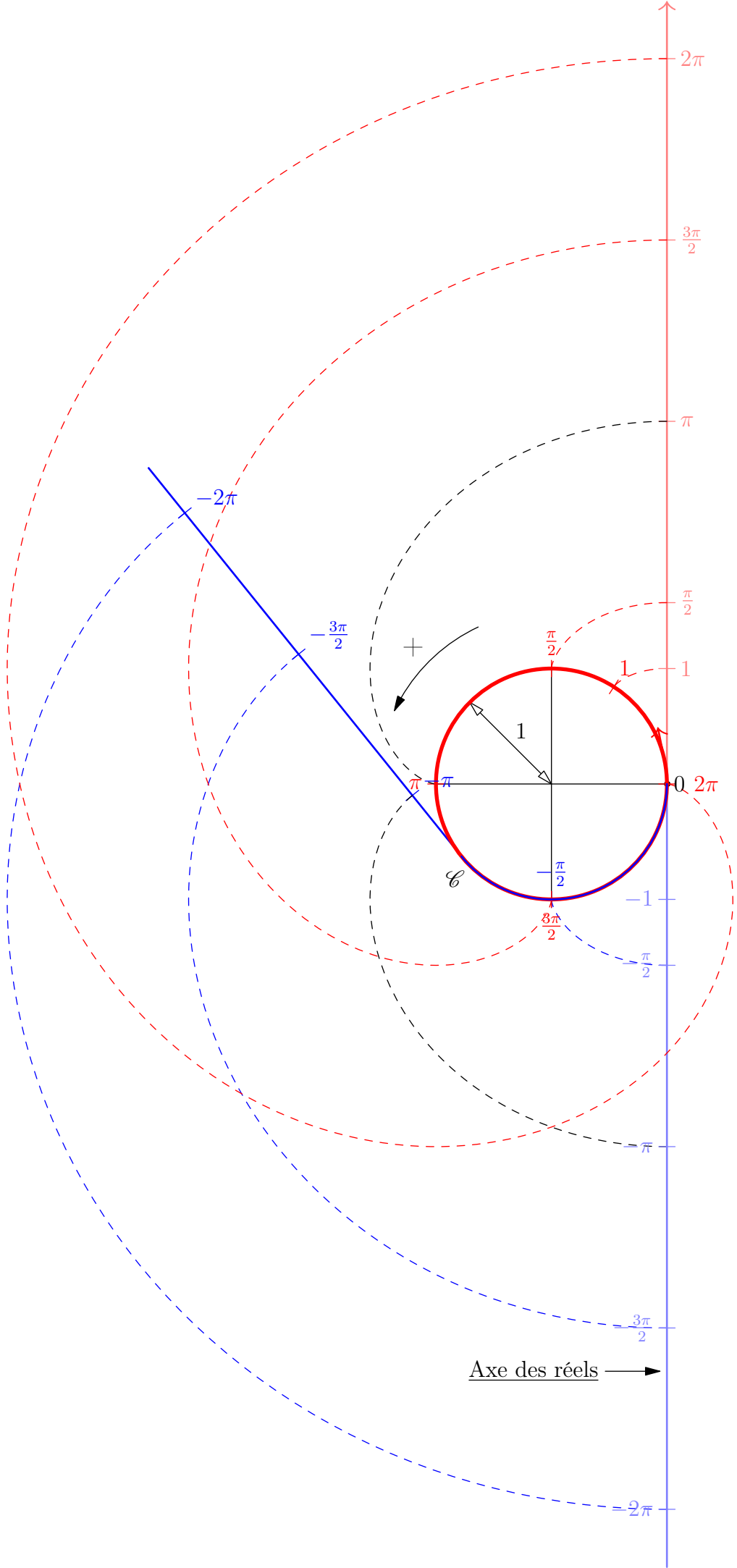


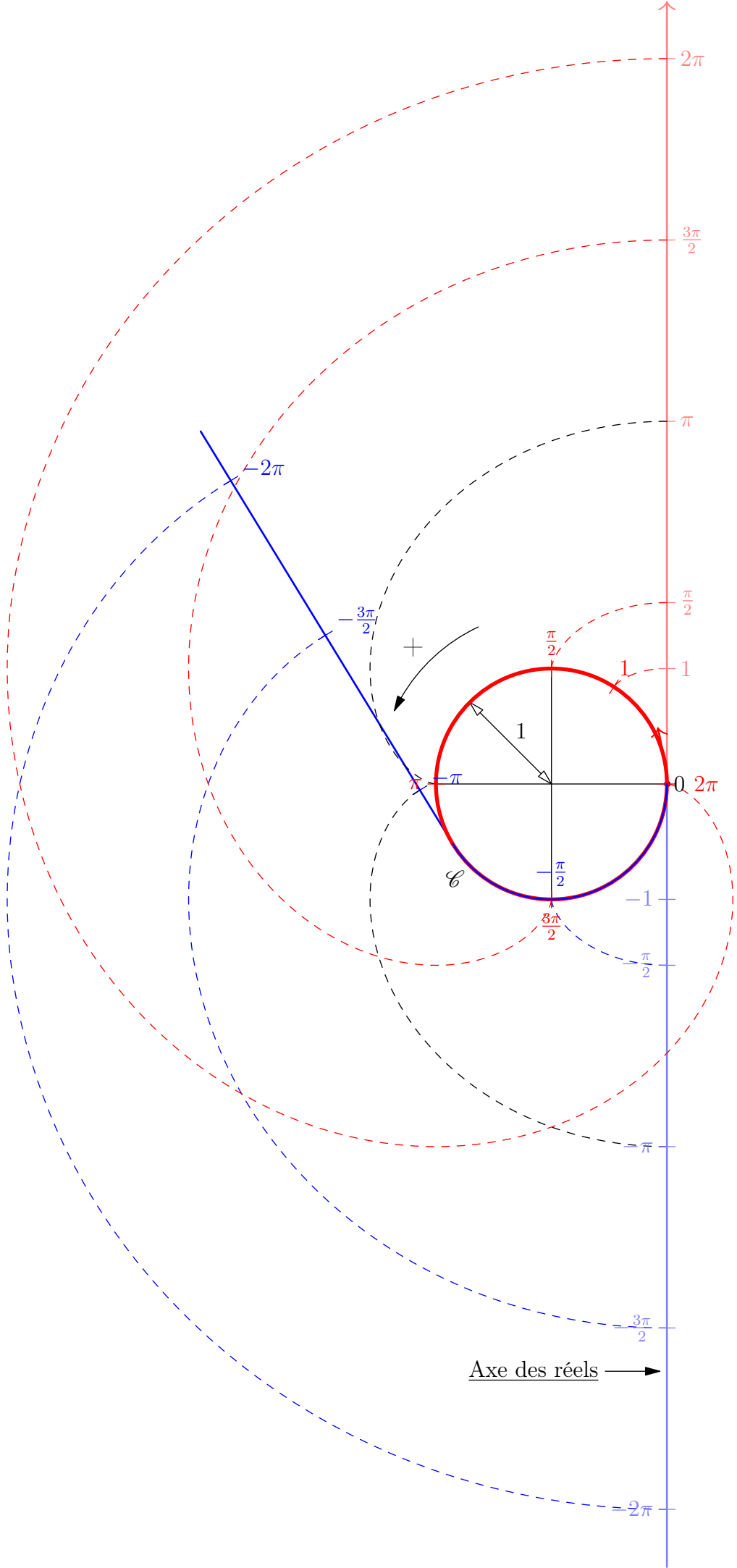


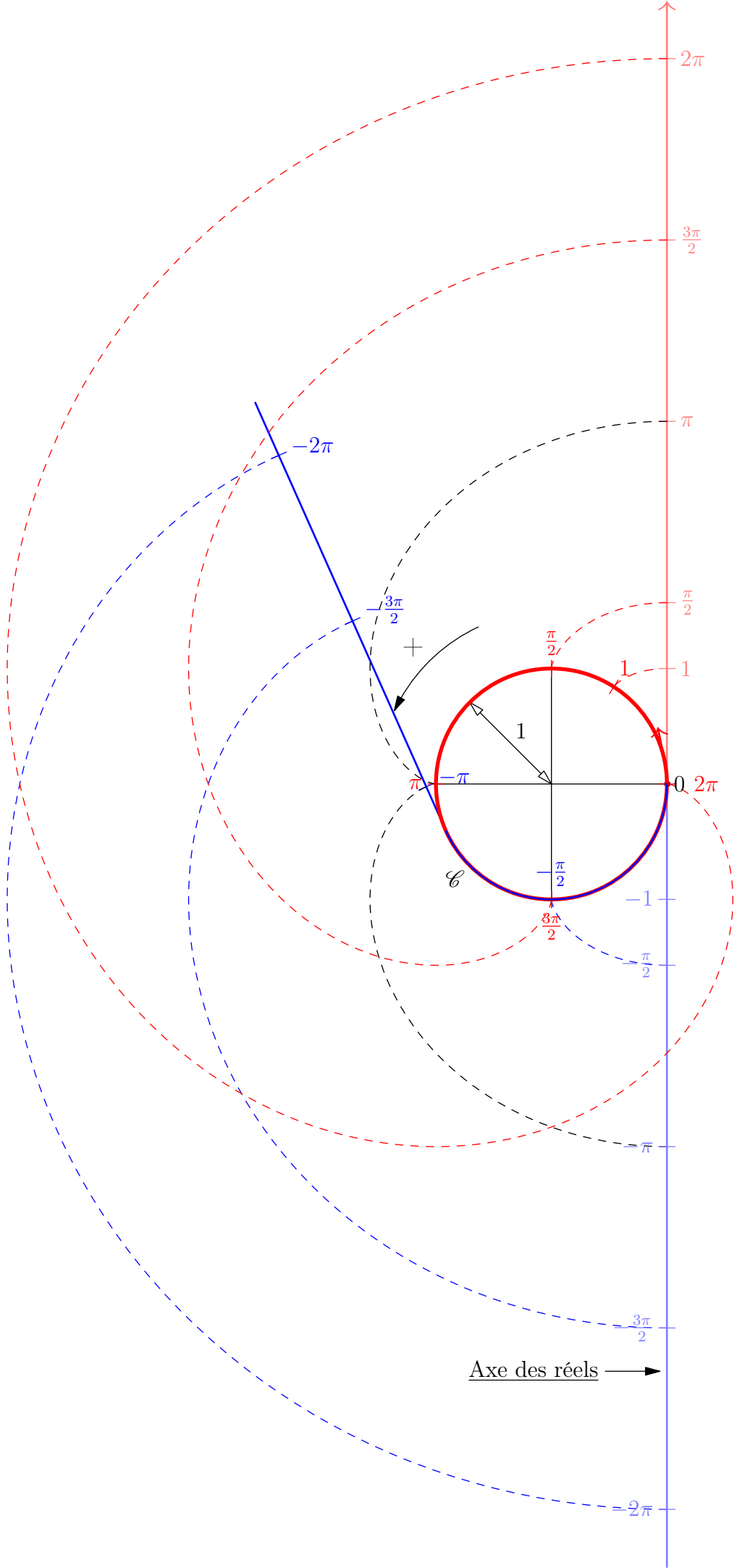




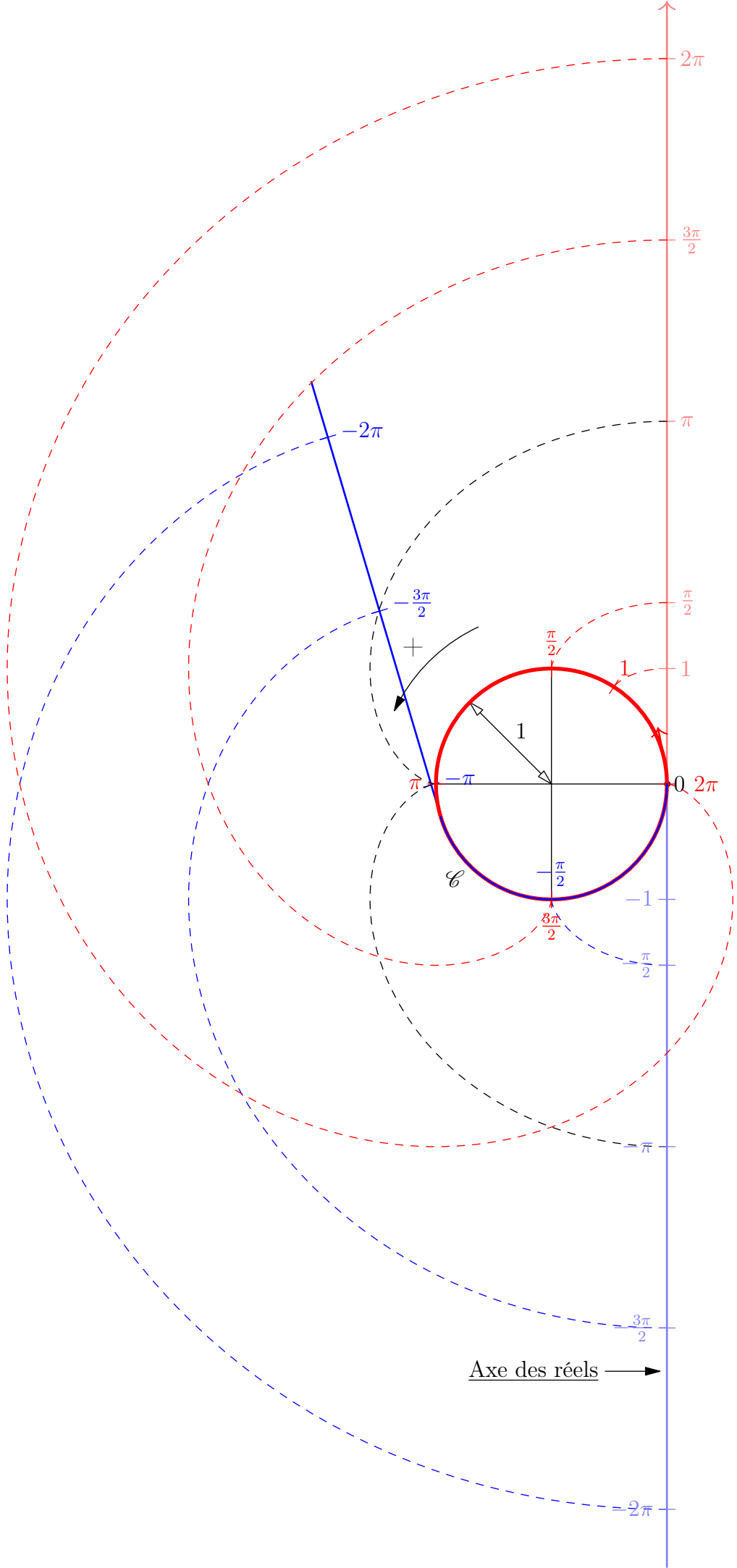


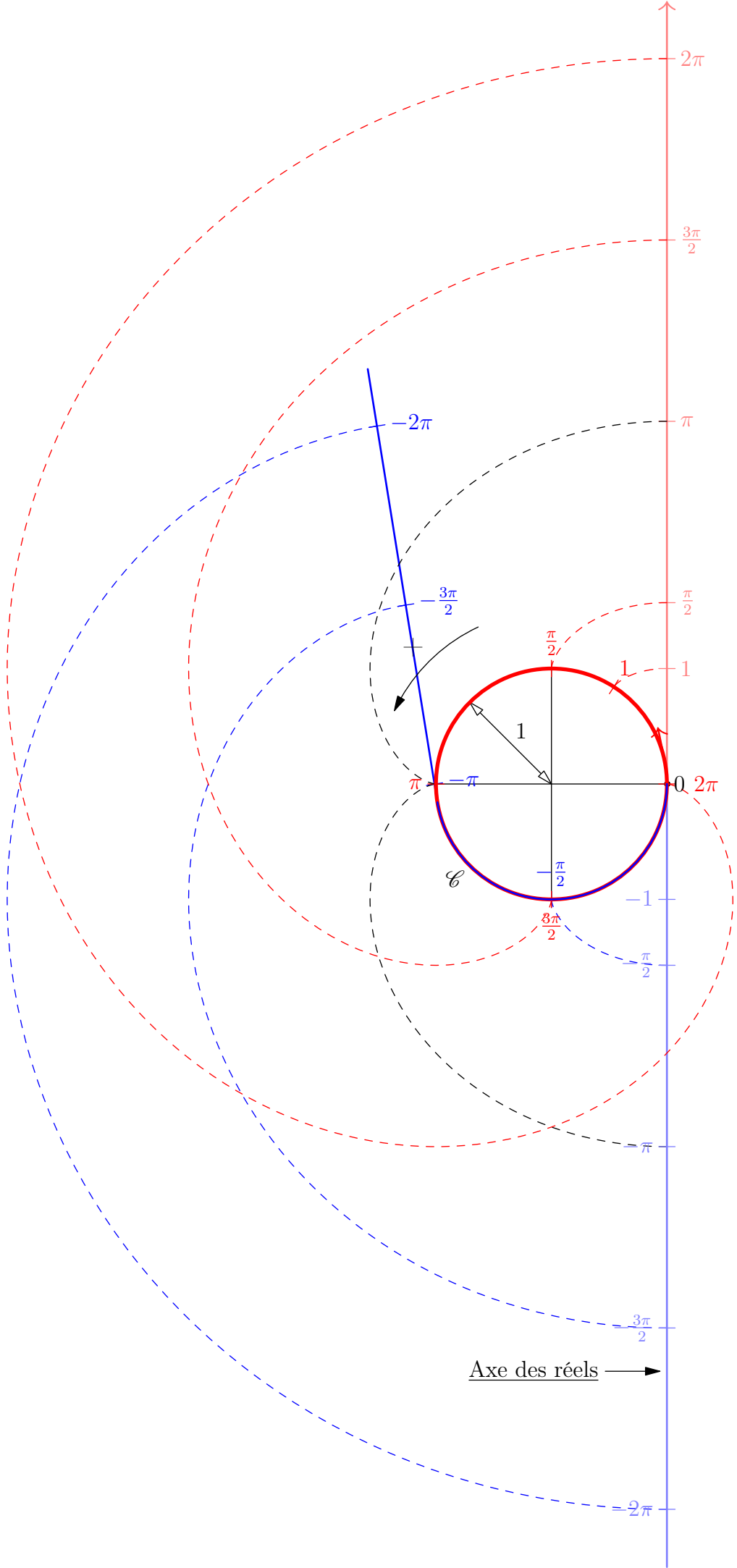


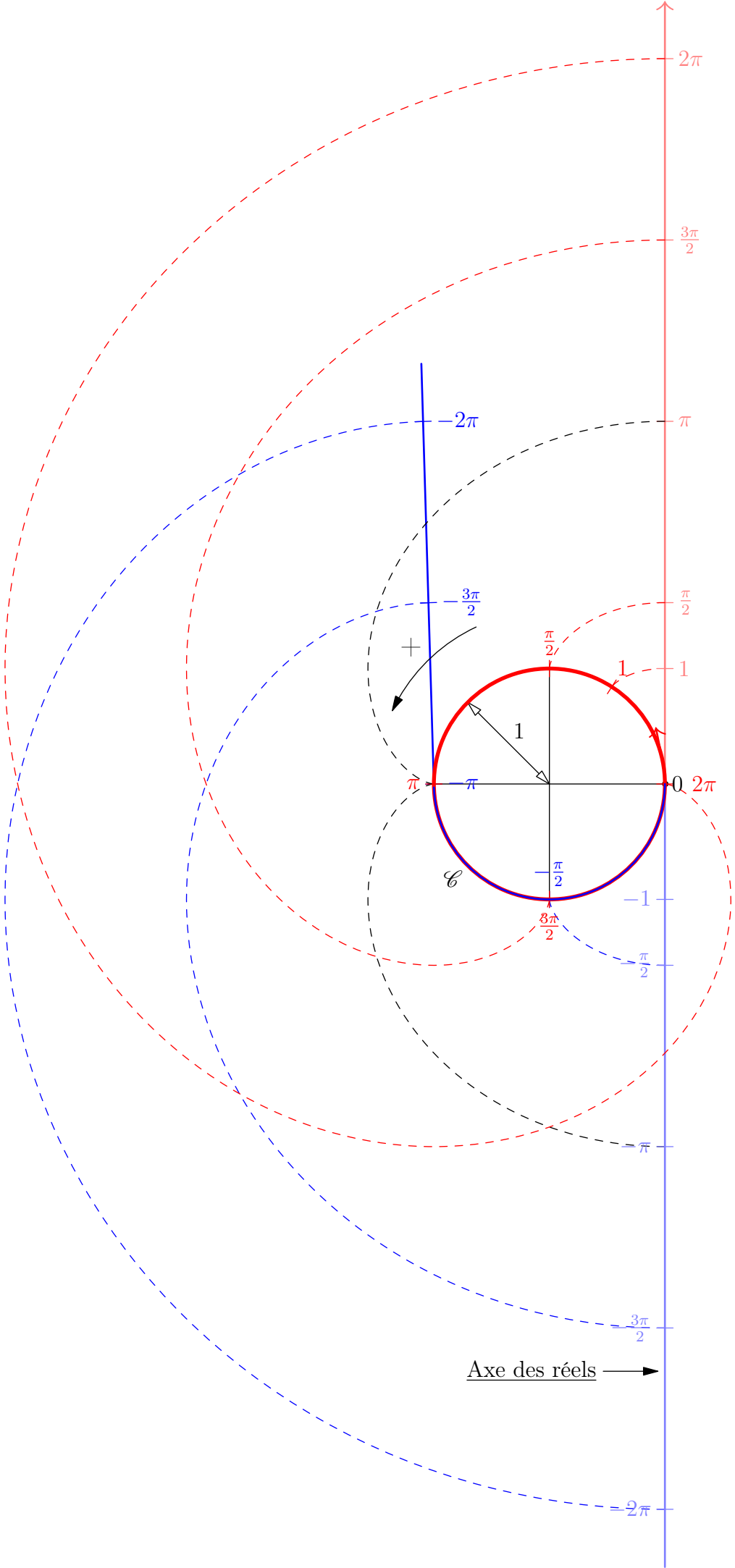


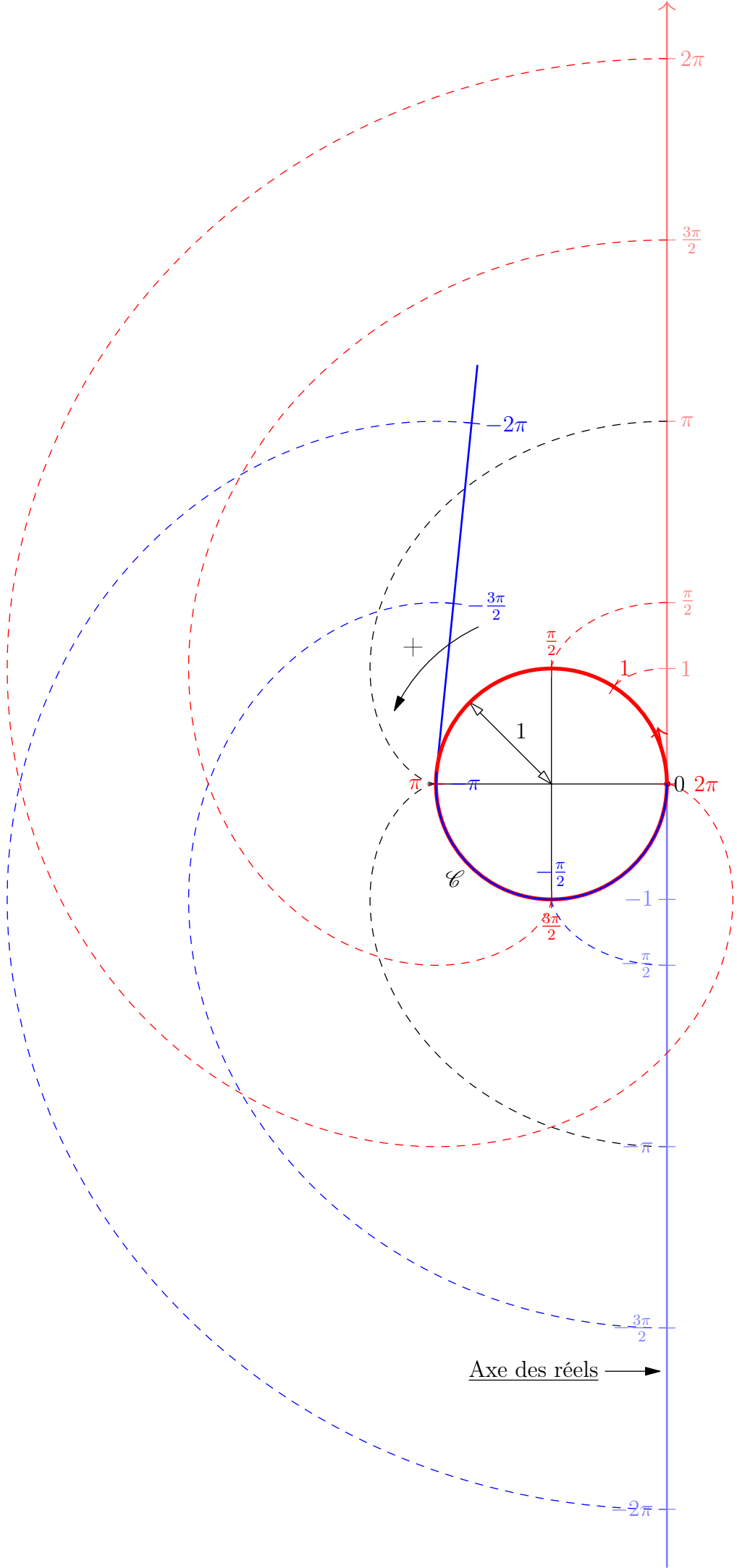


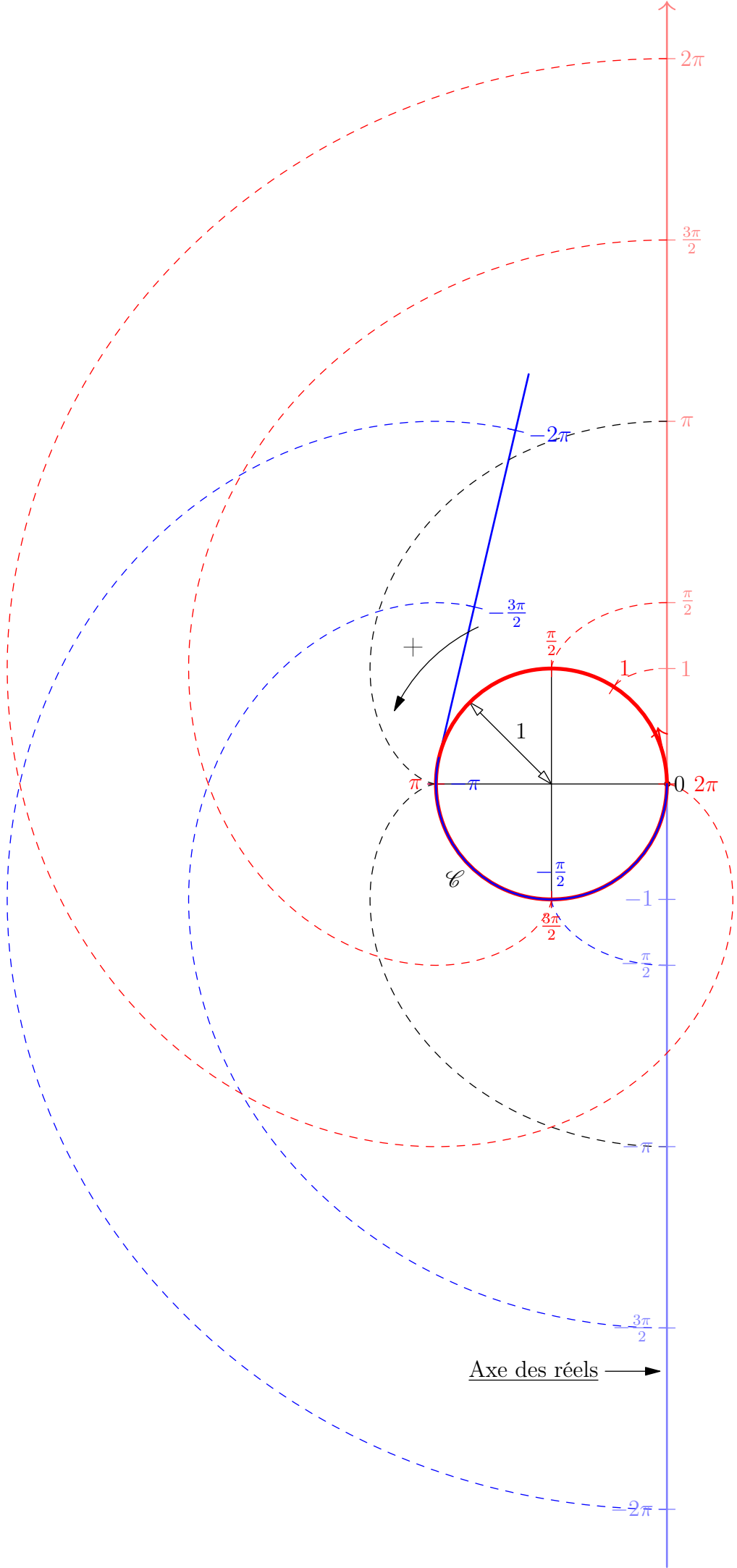
Axe des réels →

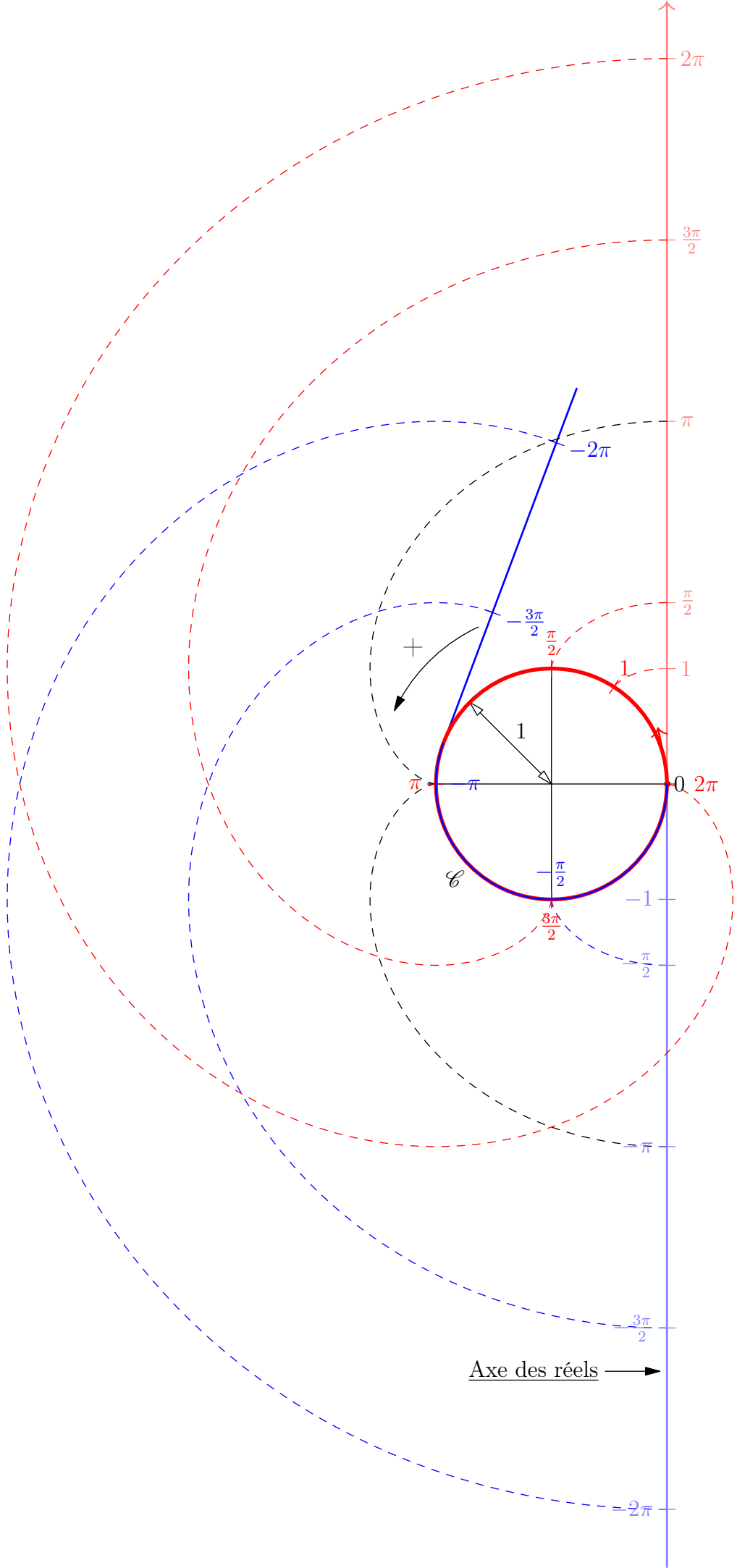


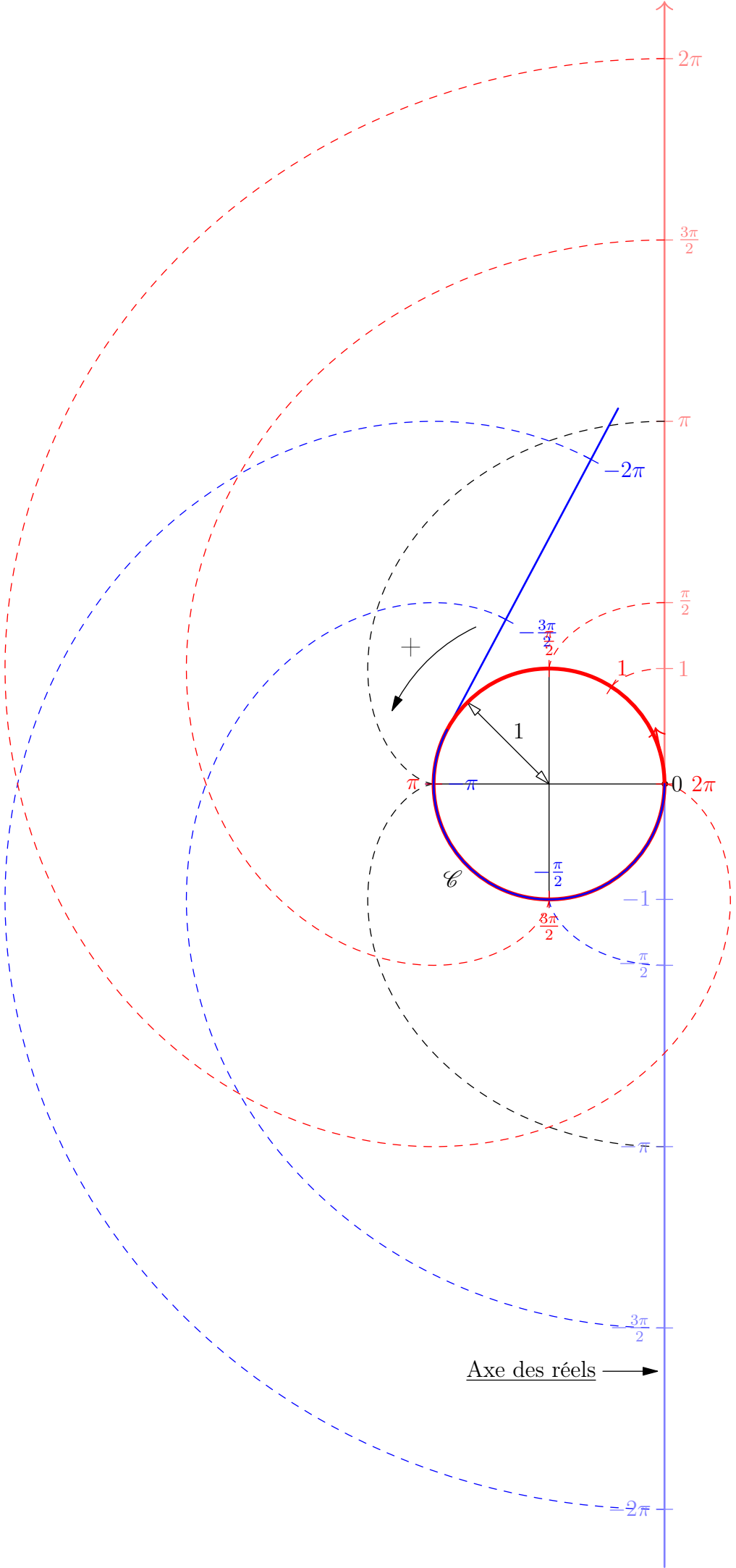


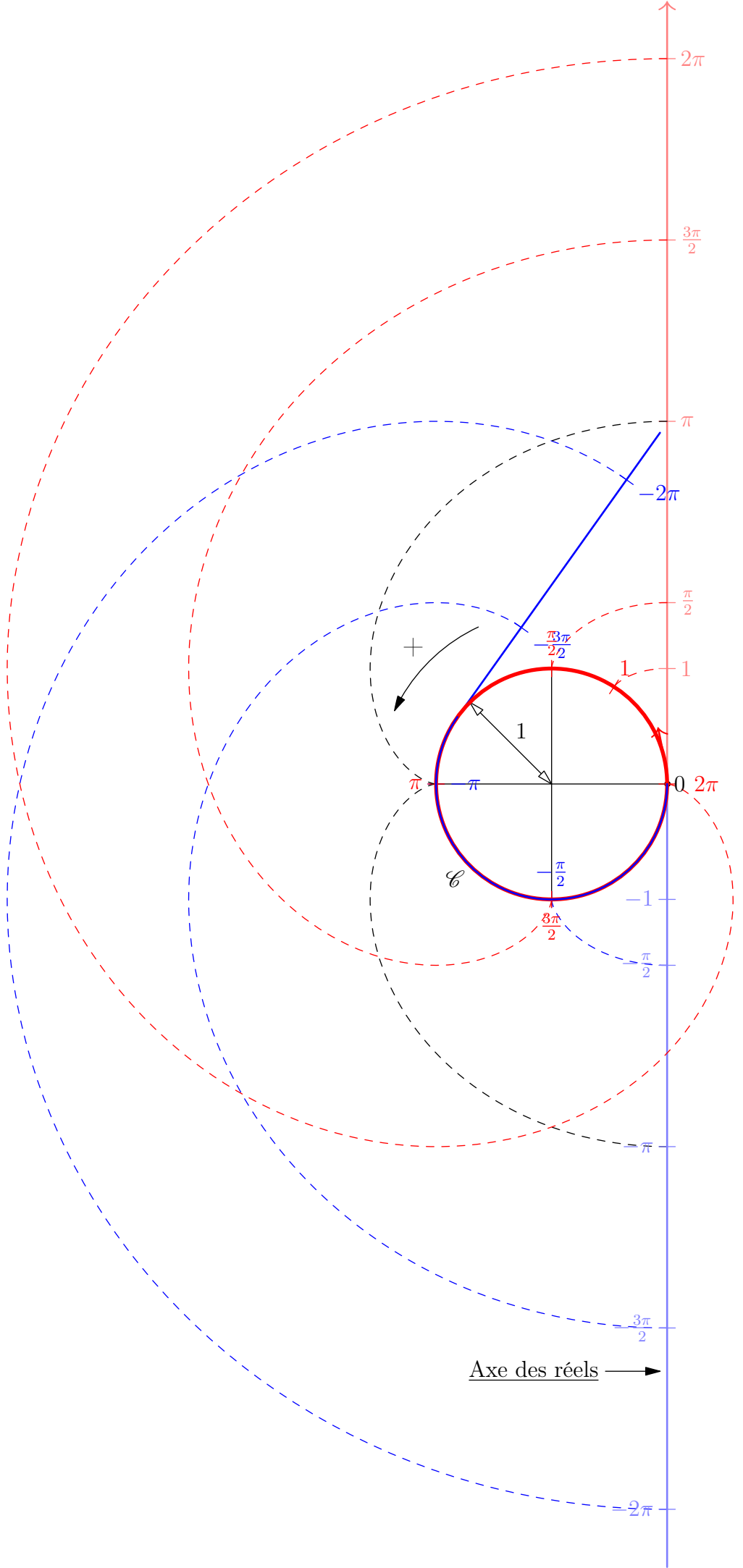


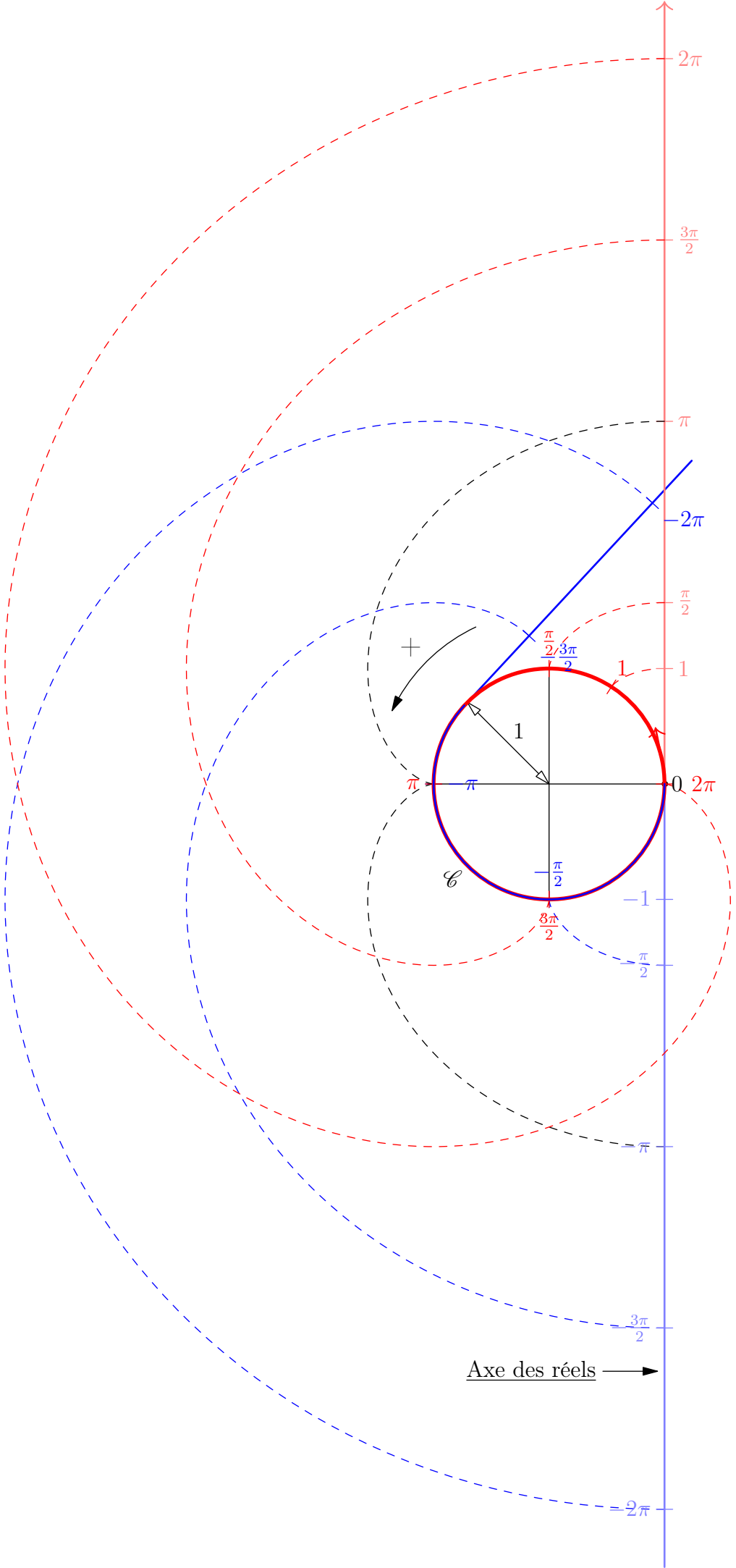












Axe des réels →

